



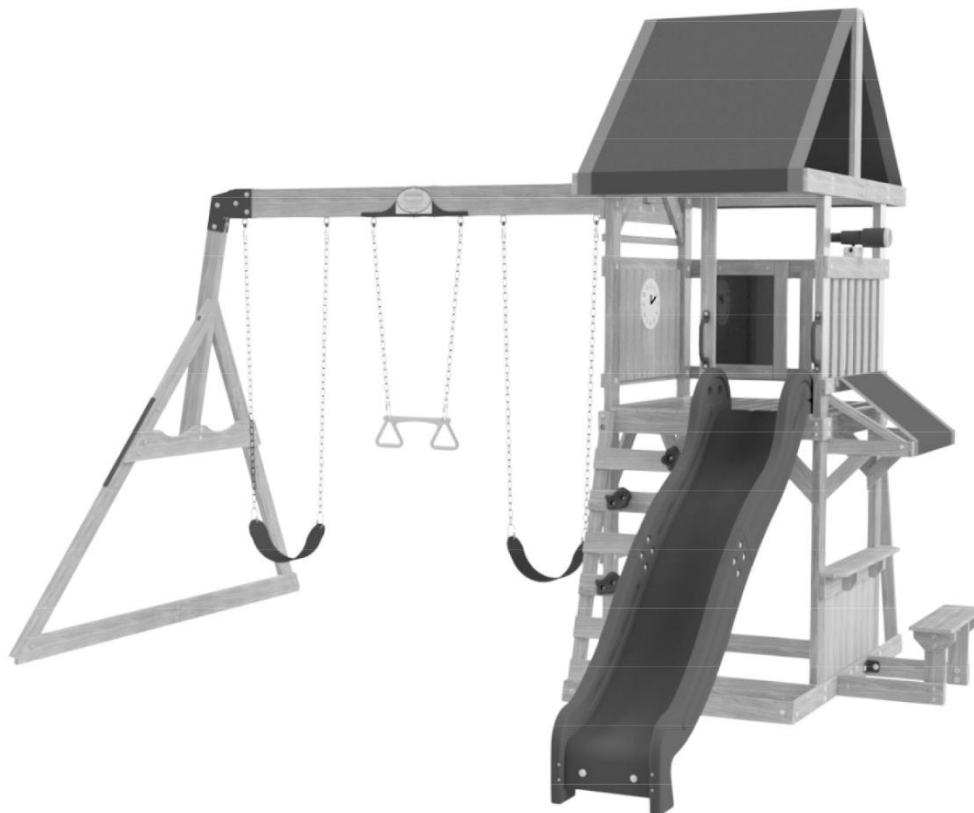
Dakota Ridge

Unidad de Columpios de Madera

FABRICADO POR:
Backyard Discovery
3305 Airport Drive
Pittsburg, KS 66762
800-856-4445

Modelo N.º 1905023B

Manual del Propietario e Instrucciones de Montaje



**¡SERVICIOS DE
INSTALACIÓN
DISPONIBLES!***

¿Necesita ayuda?

Deje que nuestro equipo de profesionales se encargue de la instalación.

GOCONFIGURE
888-888-5424

*Los servicios de instalación solo están disponibles para clientes en los EE. UU.

tiempo promedio de montaje entre 2 personas

INTERMEDIO

8

HORAS

El tiempo de montaje puede variar según el nivel de habilidad

Antes de empezar

**PARA MONTAJE
RÁPIDO Y FÁCIL**
ENCUENTRE INSTRUCCIONES 3D
PARA ESTE PRODUCTO EN

BILT.

DESCARGUE LA APLICACIÓN GRATUITA



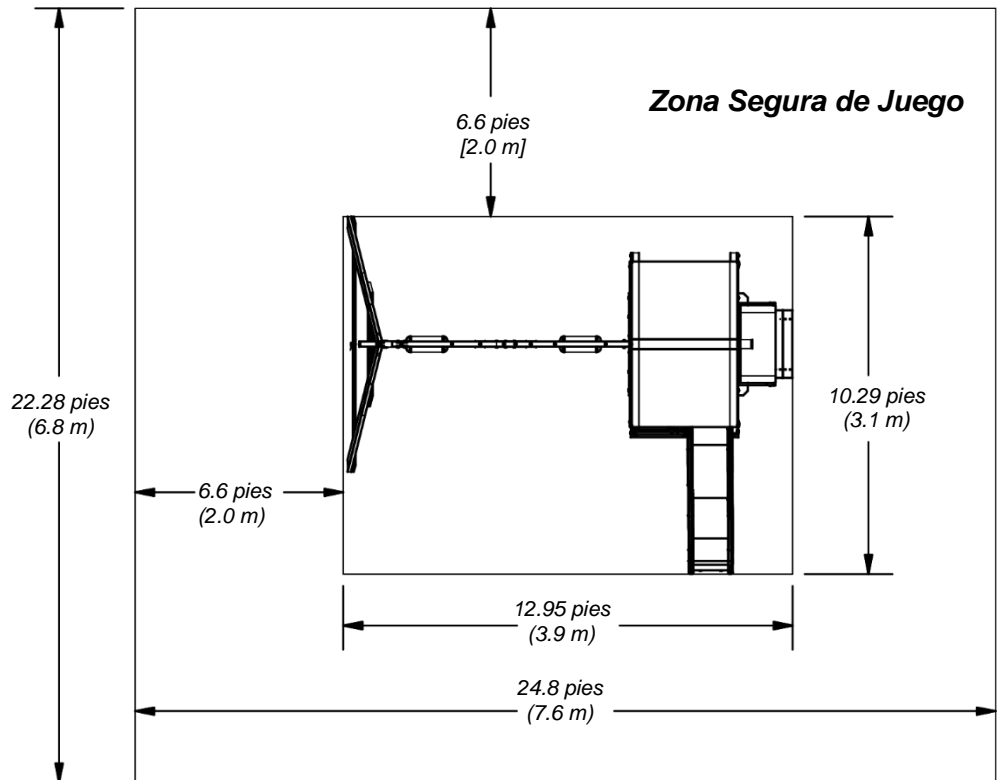
Para obtener el manual de montaje actualizado, registrar su equipo o pedir piezas de repuesto, visite
www.backyarddiscovery.com

CONSERVE ESTE MANUAL DE MONTAJE PARA CONSULTARLO EN EL FUTURO EN CASO DE QUE NECESITE PEDIR PIEZAS DE REPUESTO.

Para obtener instrucciones en español, visite www.backyarddiscovery.com - Pour des instructions en français, visitez www.backyarddiscovery.com

Dimensiones de Instalación Básicas

Coloque el conjunto a nivel del suelo, a no menos de 6.6 pies, 6.6 pies (2 m) de cualquier estructura u obstrucción, como una cerca, garaje, edificio, ramas, tendederos o cables eléctricos.



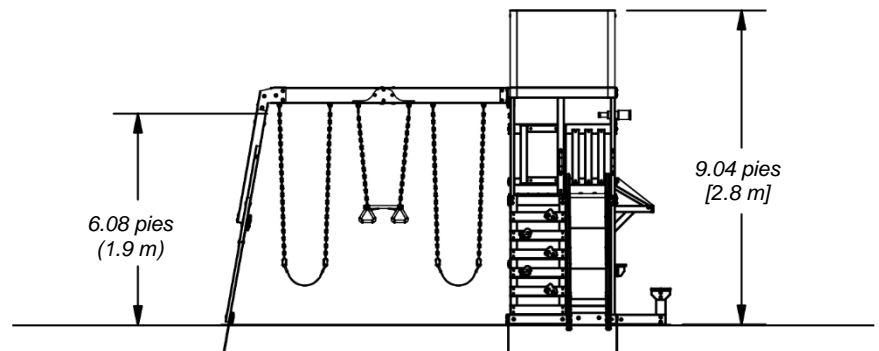
Información general:

Su juego ha sido diseñado solamente para niños y para uso residencial.

Se recomienda un peso máximo de 150 libras por niño en el caso de las actividades de juego diseñadas para uso individual.

Se recomienda un peso máximo de 120 libras por niño en el caso de las actividades de juego diseñadas para ser usadas por varios niños.

Se recomienda un máximo de 9 niños para este juego de columpios.



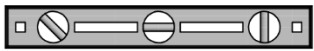
Altura de juego segura: 15.04' (4.6 m)
Altura máxima de caída: 6.08' (1.9 m)

Notas de Montaje Importantes

- 1) Al montar la unidad, tómese un tiempo antes y después de cada paso para asegurarse de que el fuerte esté nivelado. Si no lo está, el montaje será difícil y puede hacerse de manera incorrecta. Debe tener especial cuidado para asegurarse de que la estructura esté nivelada.
- 2) Ajuste los pernos firmemente, ajuste las tuercas en los pernos al ras del tubo o miembro.
- 3) Preste mucha atención a los ELEMENTOS NECESARIOS PARA CADA PASO. Puede ser muy útil al clasificar la madera y las piezas metálicas. El montaje se hará más fácil si los elementos se ordenan por paso.
- 4) Preste mucha atención para asegurarse de que está utilizando las piezas correctas en los pasos correctos. Utilizar las piezas incorrectas puede provocar un montaje ineficiente.
- 5) Siempre que se use una tuerca en T, siga estas instrucciones. Coloque la tuerca en T en el orificio previamente perforado. Golpéelo suavemente con un martillo. Coloque el perno con las arandelas en el lado opuesto. Apriete a mano para asegurarse de que el perno esté en la tuerca en T. NO apriete demasiado.
- 6) Lea los pasos de cada paso con atención. Los pasos escritos pueden incluir información importante que no se muestra en las ilustraciones.

Herramientas Necesarias para la Instalación:

(Estas son las herramientas que generalmente se requieren para el montaje de nuestros productos para exteriores. Estas herramientas no están incluidas con la compra del producto).



(Nivel 24")



(Destornillador Phillips)



(Llaves de extremos abiertos de 1/2")



(Escuadra)



(Cinta métrica)



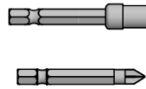
(Martillo de orejas)



(Mazo de goma [opcional])



(Taladro inalámbrico o eléctrico)



(Accesorios de perforación: Destornillador de tubo y destornillador Phillips)



(Trinquete con adaptadores de 3/8", llave de tubo STD de 1/2" y llave de tubo de cuello largo de 1/2")



(Un adulto con un ayudante adulto)



(Escalera)



(Brocas de 1/8", 3/16", 7/16" y 3/8")

Íconos que aparecen en este manual y sus usos



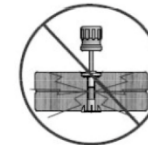
Debe asegurarse de que el montaje esté nivelado antes de ajustar los pernos.



Cuando vea este ícono, necesitará una llave de tubo. En los íconos que aparecen debajo, se indica el tamaño de los accesorios necesarios para el montaje 1/2.



Para un montaje adecuado, tendrá que asegurarse de que la estructura esté nivelada antes de proceder al siguiente paso.



Este ícono le advierte que no ajuste demasiado los tornillos. El objetivo de esto es evitar daños estructurales y que se astille la madera.



Algunos pasos en el proceso del montaje requerirán ayuda adicional. Asegúrese de tener un ayudante a su disposición.



Se necesitará una escalera para el montaje. NO se pare sobre el equipo cuando esté incompleto, inestable y no anclado. Hacerlo puede provocar lesiones.



Este ícono muestra una llave de extremos abiertos. Uso de la llave inglesa como barra de fracción.

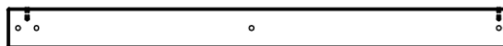


Con este ícono, se indica qué accesorios para taladro se necesitan. En este ejemplo, necesitará una cabeza tipo Phillips y una broca de 3/8.

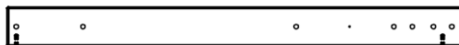
Identificación de Piezas

Componentes de Madera

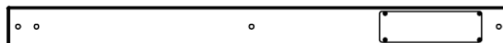
(NO A ESCALA)



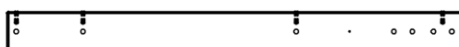
- (1) **E1- MONTANTE INFERIOR - W4L07312**
1 3/8"x3 3/8"x42 3/4" (36x86x1087)



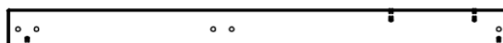
- (1) **E2- MONTANTE SUPERIOR - W4L07308**
1 3/8"x3 3/8"x38 7/8" (36x86x989)



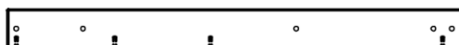
- (1) **E3 - MONTANTE INFERIOR - W2A02877**
1 3/8"x3 3/8"x42 3/4" (36x86x1087)



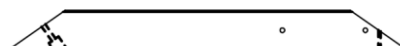
- (1) **E4 - MONTANTE SUPERIOR - W4L07298**
1 3/8"x3 3/8"x38 7/8" (36x86x989)



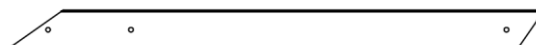
- (2) **E5 - MONTANTE INFERIOR - W4L07248**
1 3/8"x3 3/8"x42 3/4" (36x86x1087)



- (1) **E6 - MONTANTE SUPERIOR - W4L07289**
1 3/8"x3 3/8"x38 7/8" (36x86x989)



- (2) **E9 - TABLA DE REFUERZO DE ÁNGULO SUPERIOR - W4L07239**
1 3/8"x3 3/8"x34 1/8" (36x86x866)



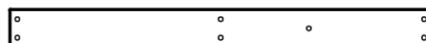
- (2) **E10 - TABLA DE REFUERZO DE ÁNGULO INFERIOR - W4L07241**
1 3/8"x3 3/8"x46" (36x86x1168)



- (1) **E11- MONTANTE SUPERIOR - W4L07307**
1 3/8"x3 3/8"x38 7/8" (36x86x989)



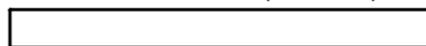
- (1) **G1 - SOPORTE DEL EXTREMO - W4L12368**
1"x5 1/4"x42 7/8" (24x134x1090)



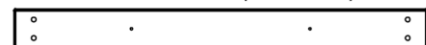
- (1) **H1 - RIEL DE PISO - W4L07297**
1"x3 3/8"x36 1/8" (24x86x919)



- (1) **H2 - RIEL DEL PISO - W4L07251**
1"x3 3/8"x36 1/8" (24x86x919)



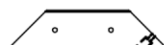
- (1) **H3 - SOPORTE DEL PISO - W4L07255**
1"x3 3/8"x36 1/8" (24x86x919)



- (1) **H4 - RIEL DE PARED - W4L07267**
1"x3 3/8"x35 3/8" (24x86x898)



- (4) **H5 - REFUERZO DE PLATAFORMA - W4L07273**
1"x3 3/8"x18 3/4" (24x86x476)



- (2) **H6 - REFUERZO DE PLATAFORMA - W4L07276**
1"x3 3/8"x13 3/4" (24x86x350)

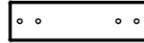
Identificación de Piezas

Componentes de Madera

(NO A ESCALA)



- (2) **H7 - TABLA DE SUELO DEL BANCO - W4L07282**
1"x3 3/8"x16 7/8" (24x86x430)



- (2) **H8 - MONTANTE DEL BANCO - W4L07284**
1"x3 3/8"x11 3/4" (24x86x300)



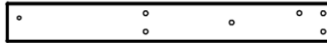
- (2) **H9 - SOPORTE DEL ASIENTO DEL BANCO - W4L07283**
1"x3 3/8"x6 1/2" (24x86x166)



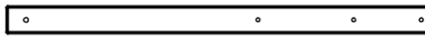
- (2) **H10 - SOPORTE DE TECHO - W4L15027**
1"x3 3/8"x29 1/2" (24x86x748)



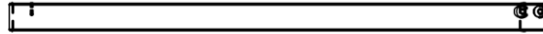
- (1) **H11 - RIEL DE PARED - W4L15024**
1"x3 3/8"x35 3/8" (24x86x898)



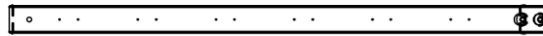
- (2) **H12 - TABLA DE TECHO - W4L15025**
1"x3 3/8"x27 7/8" (24x86x709)



- (1) **J1 - TABLA DE PARED - W4L07288**
1"x2 3/8"x36 5/8" (24x60x930)



- (1) **J2 - RIEL DE ESCALERA - W4L07287**
1"x2 3/8"x46 3/8" (24x60x1177)



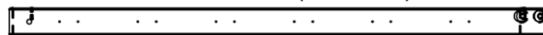
- (1) **J3 - RIEL DE ESCALERA - W4L07265**
1"x2 3/8"x46 3/8" (24x60x1177)



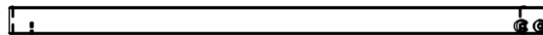
- (2) **J4 - TABLA DEL TOLDO - W4L15019**
1"x2 3/8"x14 1/8" (24x60x358)



- (2) **J5 - SOPORTE DEL TOLDO - W4L06908**
1"x2 3/8"x11 3/4" (24x60x298)



- (1) **J6 - RIEL DE ESCALERA - W4L15023**
1"x2 3/8"x46 3/8" (24x60x1177)



- (1) **J7 - RIEL DE ESCALERA - W4L07268**
1"x2 3/8"x46 3/8" (24x60x1177)



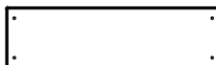
- (2) **J8 - SOPORTE DE ESTANTES - W4L07058**
1"x2 3/8"x3 3/8" (24x60x86)



- (1) **K1 - ESTANTE DE SERVICIO - W4L07271**
5/8"x5 1/4"x35 3/8" (16x134x898)



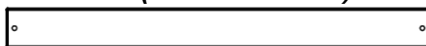
- (1) **K2 - TABLA DE PARED - W4L07316**
5/8"x5 1/4"x20 1/8" (16x134x510)



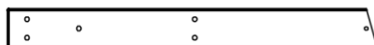
- (1) **K3 - TABLA DE PARED - W4L07303**
5/8"x5 1/4"x18 3/8" (16x134x466)

Identificación de Piezas

Componentes de Madera (NO A ESCALA)



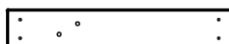
- (2) **M1 - TABLA DE SUELO - W4L07252**
5/8"x3 3/8"x36 1/8" (16x86x919)



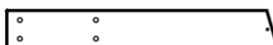
- (1) **M2 - TABLA DE SUELO - W4L07299**
5/8"x3 3/8"x31 5/8" (16x86x802)



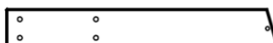
- (1) **M3 - PELDAÑO DE ESCALERA - W4L07520**
5/8"x3 3/8"x19 1/4" (16x86x489)



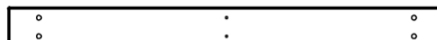
- (5) **M4 - PELDAÑO DE ESCALERA - W4L15032**
5/8"x3 3/8"x19 1/4" (16x86x489)



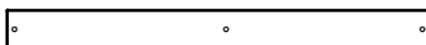
- (1) **M5 - TABLA DE SUELO - W4L15021**
5/8"x3 3/8"x23 1/4" (16x86x591)



- (1) **M6 - TABLA DE SUELO - W4L15022**
5/8"x3 3/8"x23 1/4" (16x86x591)



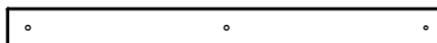
- (1) **M7 - RIEL DE PISO - W4L07254**
5/8"x3 3/8"x37 1/4" (16x86x946)



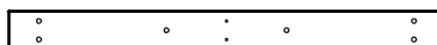
- (1) **M8 - TABLA DE PARED - W4L07269**
5/8"x3 3/8"x36 1/8" (16x86x919)



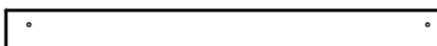
- (2) **M9 - TABLA DE SUELO - W4L15031**
5/8"x3 3/8"x31 5/8" (16x86x802)



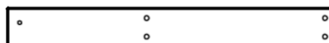
- (1) **M10 - TABLA DE SUELO - W4L07286**
5/8"x3 3/8"x37 1/2" (16x86x951)



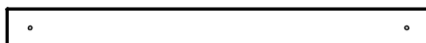
- (1) **M11 - RIEL DE PISO - W4L07275**
5/8"x3 3/8"x37 1/4" (16x86x946)



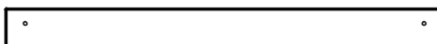
- (1) **M12 - APOYO DE LONA - W4L15033**
5/8"x3 3/8"x37 3/4" (16x86x959)



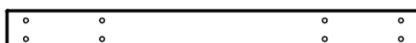
- (2) **M13 - TABLA DE TECHO - W4L15026**
5/8"x3 3/8"x27 7/8" (16x86x709)



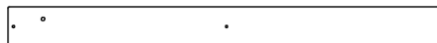
- (1) **M14 - APOYO DE LONA - W4L15028**
5/8"x3 3/8"x36 1/8" (16x86x919)



- (2) **M15 - APOYO DE LONA - W4L15029**
5/8"x3 3/8"x37 3/4" (16x86x959)



- (1) **M16 - TABLA DE SUELO - W4L15030**
5/8"x3 3/8"x35 3/8" (16x86x898)

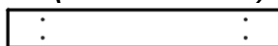


- (1) **M17 - TABLA DEL PISO - W4L12364**
5/8"x3 3/8"x37 1/4" (16x86x946)

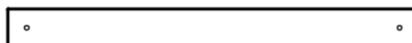
Identificación de Piezas

Componentes de Madera

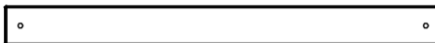
(NO A ESCALA)



- (2) **M18 - ASIENTO DEL BANCO - W4L07098**
5/8"x3 3/8"x23 1/2" (16x86x598)



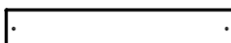
- (2) **M19 - RIEL DE PARED - W4L07306**
5/8"x3 3/8"x35 3/8" (16x86x898)



- (1) **M20 - RIEL DE PARED - W4L07309**
5/8"x3 3/8"x37 1/2" (16x86x951)



- (1) **M21 - TABLA DE PARED - W4L07315**
5/8"x3 3/8"x36 1/8" (16x86x919)



- (6) **M22 - TABLA DE PARED - W4L07302**
5/8"x3 3/8"x19 5/8" (16x86x500)



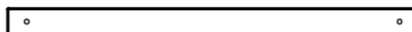
- (6) **M23 - TABLA DE PARED - W4L07314**
5/8"x3 3/8"x18 3/8" (16x86x466)



- (1) **M77 - REFUERZO DEL TOBOGÁN - W4L12363**
5/8"x3 3/8"x14 1/4" (16x86x362)



- (2) **M78 - REFUERZO CENTRAL DEL TOBOGÁN - W4L12362**
5/8"x3 3/8"x14 1/4" (16x86x362)



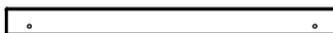
- (3) **N1 - TABLA DE SEGURIDAD - W4L07041**
5/8"x2 3/8"x35 3/8" (16x60x898)



- (1) **N2 - TABLA DE SEGURIDAD - W4L07263**
5/8"x2 3/8"x37 1/2" (16x60x951)



- (9) **N4 - TABLA VERTICAL - W4L07301**
5/8"x2 3/8"x18 3/8" (16x60x466)



- (1) **N7 - TABLA DEL TOLDO - W4L15020**
5/8"x2 3/8"x28 5/8" (16x60x726)



- (2) **O1 - TABLA VERTICAL - W4L07517**
5/8"x1 3/8"x18 3/8" (16x34x466)



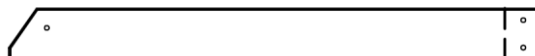
- (2) **O2 - TABLA VERTICAL - W4L07056**
5/8"x1 3/8"x19 5/8" (16x34x500)



- (1) **O3 - TABLA DE SEGURIDAD - W4L07093**
5/8"x1 3/8"x35 3/8" (16x34x898)



- (1) **O4 - TABLA DEL TOLDO - W4L07053**
5/8"x1 3/8"x26 5/8" (16x34x676)

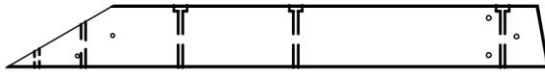


- (2) **Q1 - TABLA DE SUELO DE VIGA DEL COLUMPIO - W4L07242**
1"x4 3/8"x45 5/8" (24x112x1160)

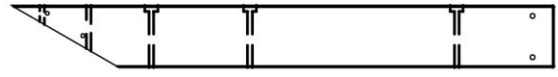
Identificación de Piezas

Componentes de Madera

(NO A ESCALA)



(1) SB1 - VIGA DEL COLUMPIO - W4L07244
5 1/4"x2"x46" (134x50x1168)



(1) SB2 - VIGA DEL COLUMPIO - W4L07243
5 1/4"x2"x46" (134x50x1168)



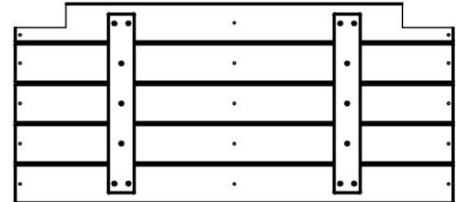
(1) T1 - TABLA DE FIJACIÓN - W4L07518
1"x1 3/8"x4 3/4" (24x34x120)



(2) T2 - TABLA DE SEGURIDAD - W4L12369
1"x1 3/8"x15 1/2" (24x34x394)



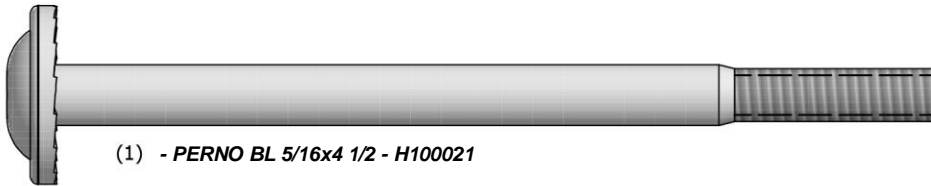
(1) W2 - SOPORTE DE VIGA DEL COLUMPIO - W4L07238
2"x3 3/8"x46" (50x86x1168)



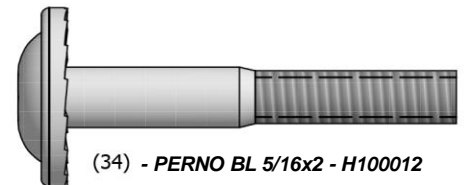
(2) FP1 - PANEL DEL PISO - W2A02023
1 1/4"x17"x37 1/4" (32x432x946)

Identificación de Piezas

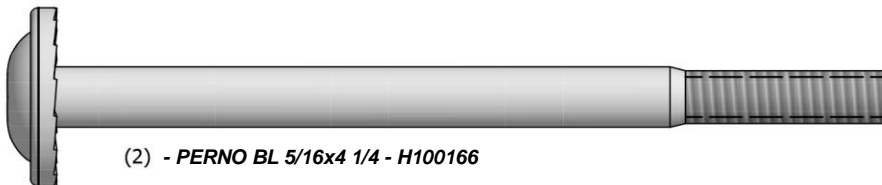
Piezas Metálicas



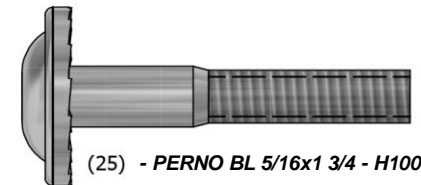
(1) - PERNO BL 5/16x4 1/2 - H100021



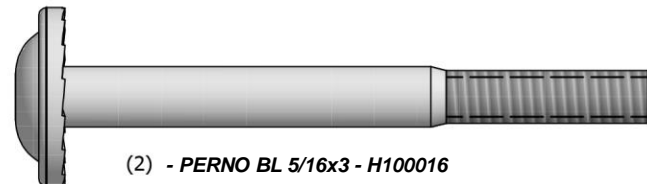
(34) - PERNO BL 5/16x2 - H100012



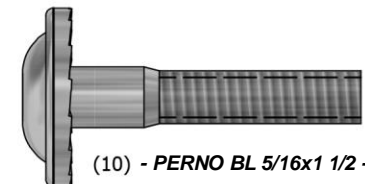
(2) - PERNO BL 5/16x4 1/4 - H100166



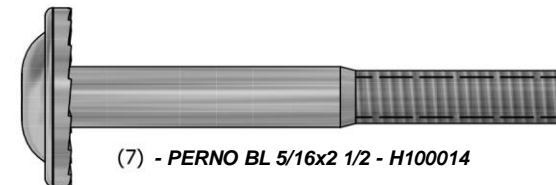
(25) - PERNO BL 5/16x1 3/4 - H100011



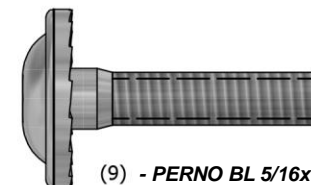
(2) - PERNO BL 5/16x3 - H100016



(10) - PERNO BL 5/16x1 1/2 - H100010



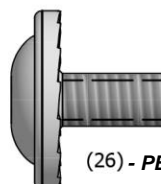
(7) - PERNO BL 5/16x2 1/2 - H100014



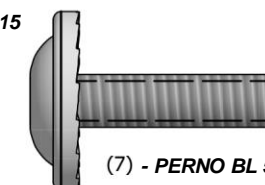
(9) - PERNO BL 5/16x1 1/4 - H100009



(13) - PERNO BL 5/16x2 1/4 - H100013



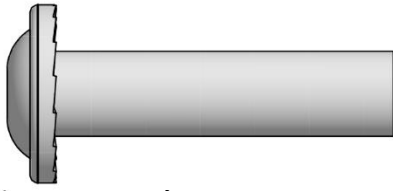
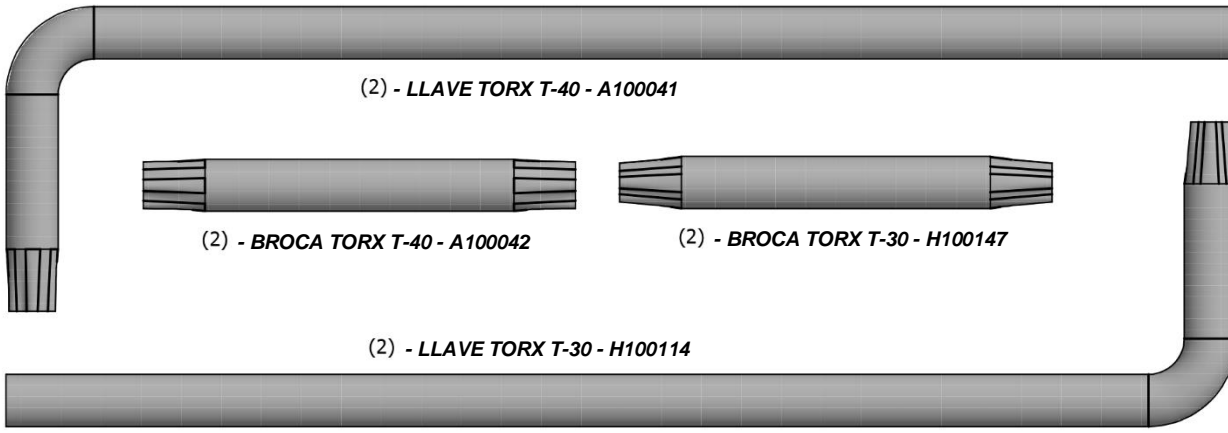
(26) - PERNO BL 5/16x1/2 - H100115



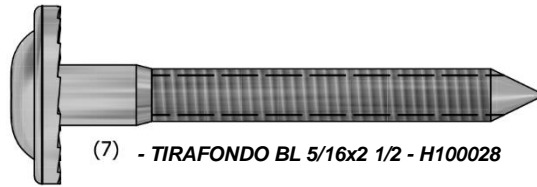
(7) - PERNO BL 5/16x1 - H100008

Identificación de Piezas

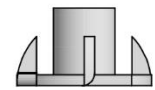
Piezas Metálicas



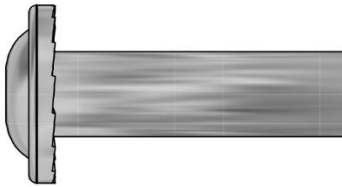
(2) - TUERCA CILÍNDRICA BL 5/16x1 3/4 - H100007



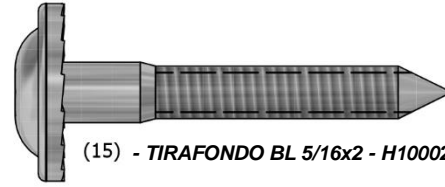
(7) - TIRAFONDO BL 5/16x2 1/2 - H100028



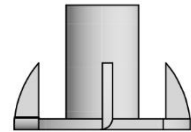
(23) - TUERCA EN T 1/4 - H100072



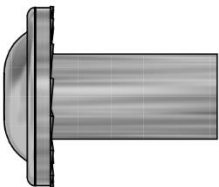
(4) - TUERCA CILÍNDRICA BL 5/16x1 1/2 - H100006



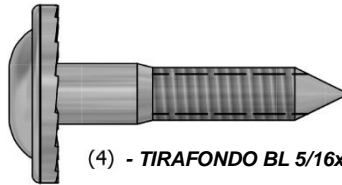
(15) - TIRAFONDO BL 5/16x2 - H100027



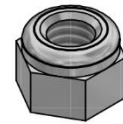
(91) - TUERCA EN T 5/16 - H100074



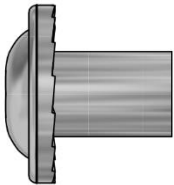
(32) - TUERCA CILÍNDRICA BL 5/16x7/8 - H100005



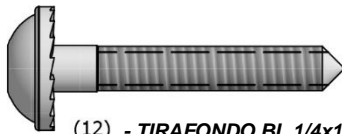
(4) - TIRAFONDO BL 5/16x1 1/2 - H100026



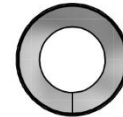
(9) - CONTRATUERCA 5/16 - H100110



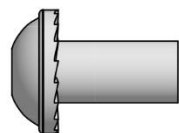
(4) - TUERCA CILÍNDRICA BL 5/16x5/8 - H100004



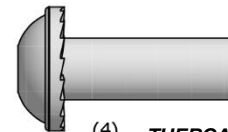
(12) - TIRAFONDO BL 1/4x1-1/2 - H100145



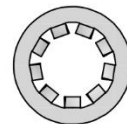
(4) - ARANDELA DE PRESIÓN 5/16 - H100095



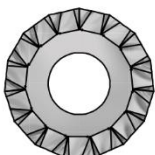
(12) - CILINDRO DE TUERCA BL 1/4x5/8 - H100136



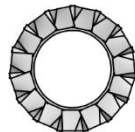
(4) - TUERCA CILÍNDRICA BL 1/4x7/8 - H100140



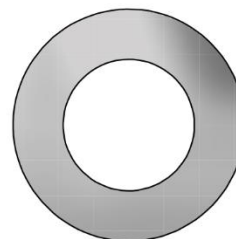
(15) - ARANDELA DE FIJACIÓN INT. 8x15 - H100108



(114) - ARANDELA DE FIJACIÓN EXT. 8x19 - H100030



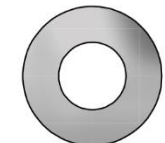
(12) - ARANDELA DE FIJACIÓN EXT. 8x15 - H100139



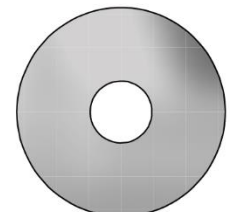
(4) - ARANDELA DE SEGURIDAD 17x30 - H100103



(12) - ARANDELA DE FIJACIÓN EXT. 6x15 - H100138



(4) - ARANDELA PLANA 9x18 - H100106

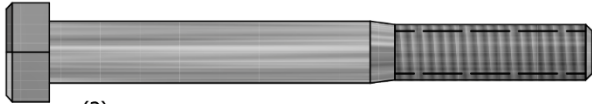


(15) - ARANDELA PLANA 8x27 - H100105

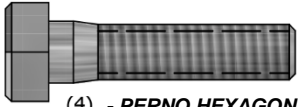
(36) - ARANDELA DE FIJACIÓN EXT. 12x19 - H100031

Identificación de Piezas

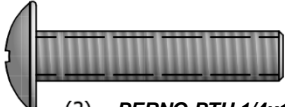
Piezas Metálicas



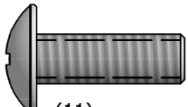
(2) - PERNO HEXAGONAL 5/16x2-3/4 - H100047



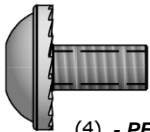
(4) - PERNO HEXAGONAL 5/16x1 1/4 - H100042



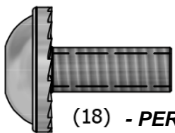
(2) - PERNO PTH 1/4x1 1/4 - H100062



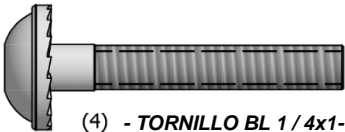
(11) - PERNO PTH 1/4x3/4 - H100063



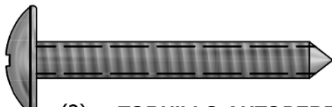
(4) - PERNO BL 1/4x1/2 - H100141



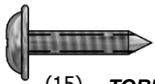
(18) - PERNO BL 1/4x5/8 - H100490



(4) - TORNILLO BL 1/4x1-1/2 - H100143



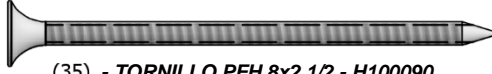
(2) - TORNILLO AUTOPERFORANTE 14x1-1/2 - H100109



(15) - TORNILLO PWH 8x5/8 - H100128



(4) - TORNILLO PWH 8x1-1/2 - H100207



(35) - TORNILLO PFH 8x2 1/2 - H100090



(4) - TORNILLO PFH 8x2 - H100111



(9) - TORNILLO PFH 8x1-3/4"- H100089



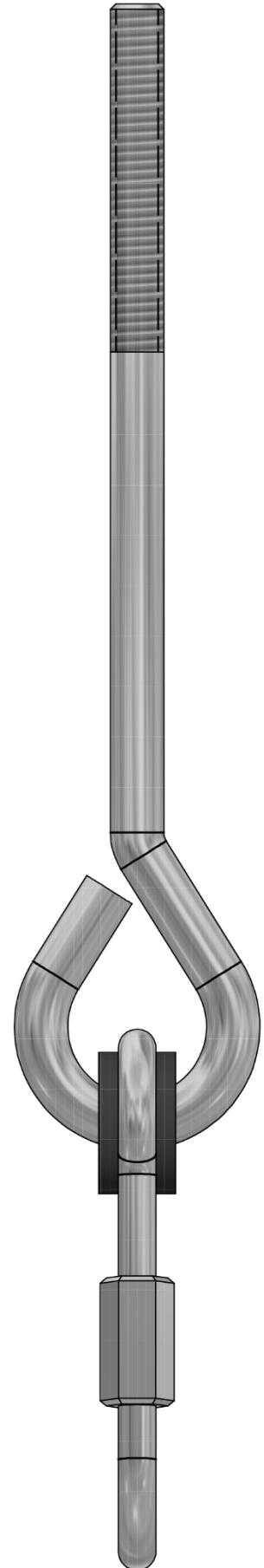
(47) - TORNILLO PFH 8x1-1/2"- H100086



(28) - TORNILLO PFH 8x1-1/4"- H100087



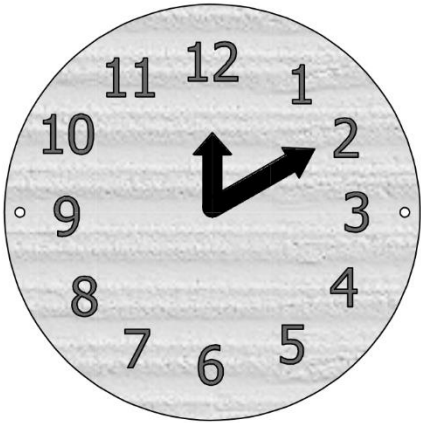
(64) - TORNILLO PFH 8x1-1/8"- H100088



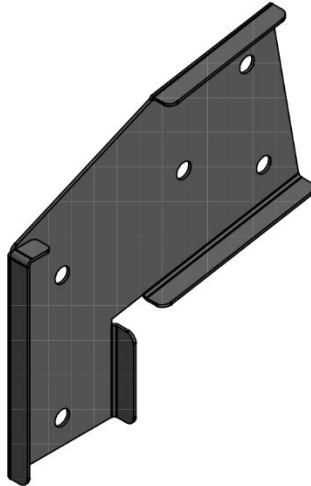
(6) - MOSQUETÓN DE FIJACIÓN RÁPIDA PARA GANCHO DEL COLUMPIO DE 9 1/2"- H100099

Identificación de Piezas

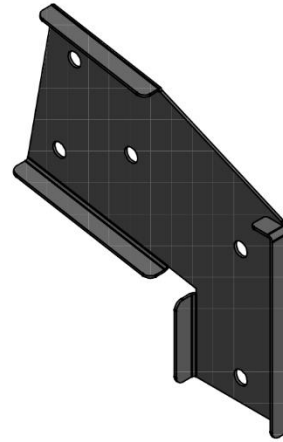
Accesorios
(NO A ESCALA)



(1) FL- RELOJ - A100078



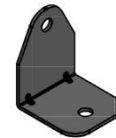
(1) - SOPORTE DE EXTENSIÓN DE VIGA DEL COLUMPIO-IZQUIERDA - A100325



(1) - SOPORTE DE EXTENSIÓN DE VIGA DEL COLUMPIO-DERECHA - A100326



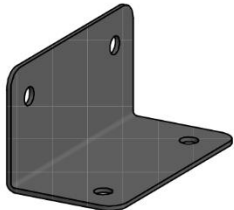
(1) - SOPORTE DE LA JUNTA DE LA VIGA DEL COLUMPIO- A4M00628



(2) - SOPORTE EN ESCUADRA 54x67 - VERDE - A100053



(10) - SOPORTE EN ESCUADRA 90° - NG - A4M00555



(2) - SOPORTE EN ESCUADRA 66x66x127 - A100140



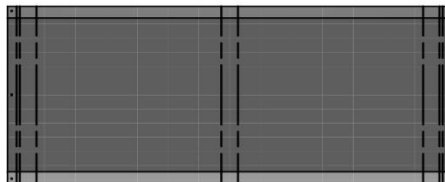
(3) - ROCA HC VERDE #1 - A6P00036



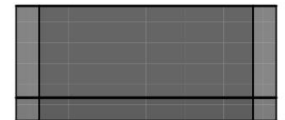
(2) - ROCA HC VERDE #2 - A6P00037



(2) - ASIDERO DE PLÁSTICO VERDE - A100028



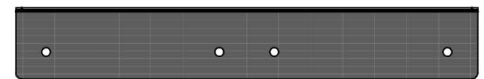
(1) - LONA DEL FUERTE - A6P00351
1/32"x36 1/8"x97 1/2" (.32x919x2475)



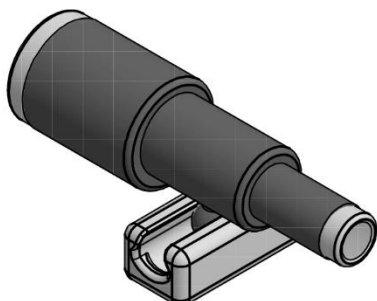
(1) - TOLDO - A6P00352
1/32"x26 5/8"x33" (.32x676x837)



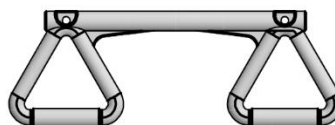
(2) - ASIENTO DEL COLUMPIO COLOR VERDE 22" - A6P00054



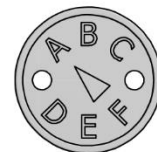
(2) - SOPORTE EN ESCUADRA DE METAL - VERDE - A4M00932



(1) LN- TELESCOPIO - A6P00096



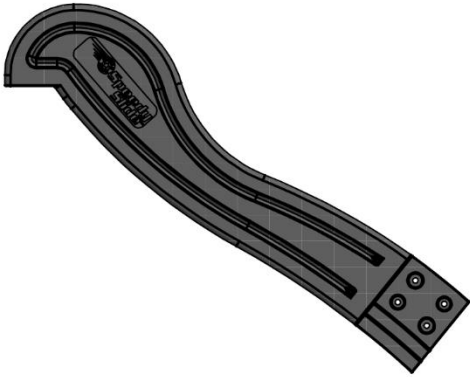
(1) - TRAPÉCICO AMARILLO - A6P00034



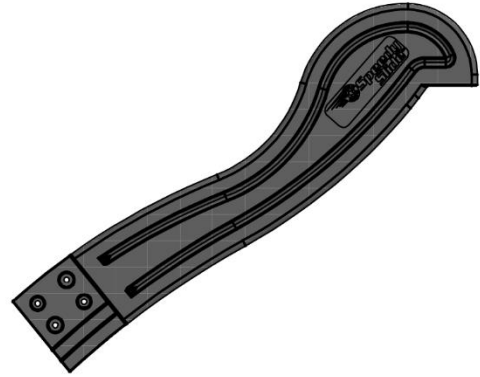
(1) - ETIQUETA DE REVISIÓN "A" - A100314

Identificación de Piezas

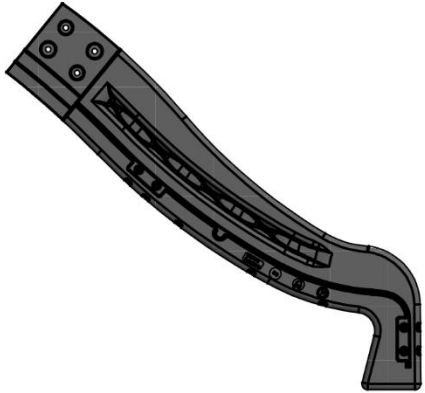
Accesorios
(NO A ESCALA)



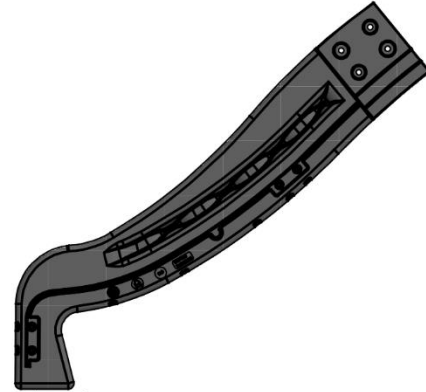
(1) - GUÍA DEL TOBOGÁN SUPERIOR IZQUIERDA - A6P00102



(1) - GUÍA DEL TOBOGÁN SUPERIOR DERECHA - A6P00104



(1) - RIEL DEL TOBOGÁN INFERIOR DERECHO - A6P00105



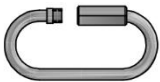
(1) - RIEL DEL TOBOGÁN INFERIOR IZQUIERDO - A6P00103



(4) - CADENA DE 51.25" COLOR VERDE - A100068



(2) - CADENA VERDE DE 31" - A100177



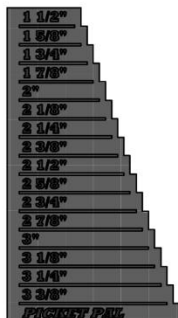
(6) - MOSQUETÓN DE FIJACIÓN RÁPIDA - A100069



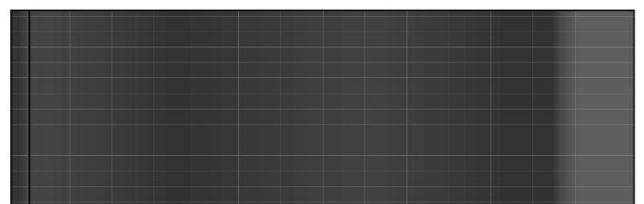
(1) PIZARRA - A4M00704



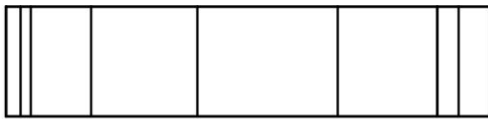
(7) - ESTACA DE REFUERZO - A4M00527



(1) - TABLA VERTICAL - A6P00410



(1) - BASE DEL TOBOGÁN COLOR VERDE OSCURO - A6P00325



(1) - BASE DEL TOBOGÁN COLOR VERDE CLARO - A6P00325



(1) M77 - REFUERZO DEL TOBOGÁN - W4L12363
5/8"x3 3/8"x14 1/4" (16x86x362)

PASO 1

MONTAJE DEL TOBOGÁN RÁPIDO

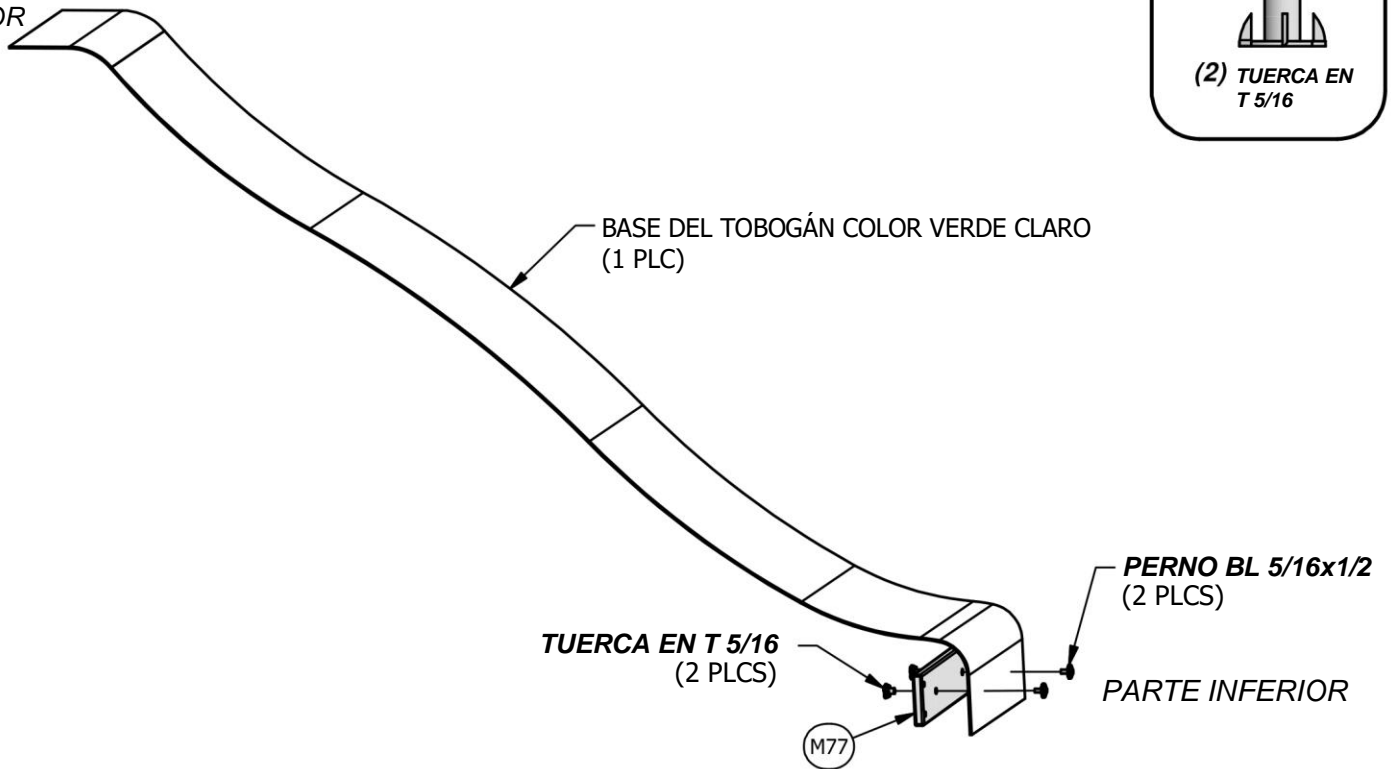


(2) PERNO BL
5/16x1/2



(2) TUERCA EN
T 5/16

PARTE SUPERIOR



USE EL SOPORTE DE LA BASE DEL TOBOGÁN M77 COMO PLANTILLA PARA LA DISPOSICIÓN DE LOS ORIFICIOS INFERIORES EN LA BASE DEL TOBOGÁN. ASEGÚRESE DE COLOCAR EL SOPORTE DEL TOBOGÁN 1/2" POR ENCIMA DEL BORDE INFERIOR DE LA BASE DEL TOBOGÁN ANTES DE MARCAR LA DISPOSICIÓN DE LOS ORIFICIOS. USE UNA BROCA DE 3/8" PARA PERFORAR LA DISPOSICIÓN DE LOS ORIFICIOS.

CONSEJO: DOBLAR PREVIAMENTE LOS EXTREMOS FACILITARÁ EL MONTAJE.



(1) - GUÍA DEL TOBOGÁN SUPERIOR IZQUIERDA - A6P00102



(1) - RIEL DEL TOBOGÁN INFERIOR IZQUIERDO - A6P00103



(1) - RIEL DEL TOBOGÁN INFERIOR DERECHO - A6P00105

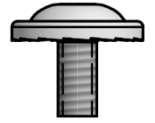


(1) - GUÍA DEL TOBOGÁN SUPERIOR DERECHA - A6P00104

MONTAJE DEL TOBOGÁN RÁPIDO

PASO 2

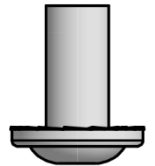
- REPITA DEL OTRO LADO, HACIENDO UN MONTAJE EN EL LADO IZQUIERDO Y DERECHO.



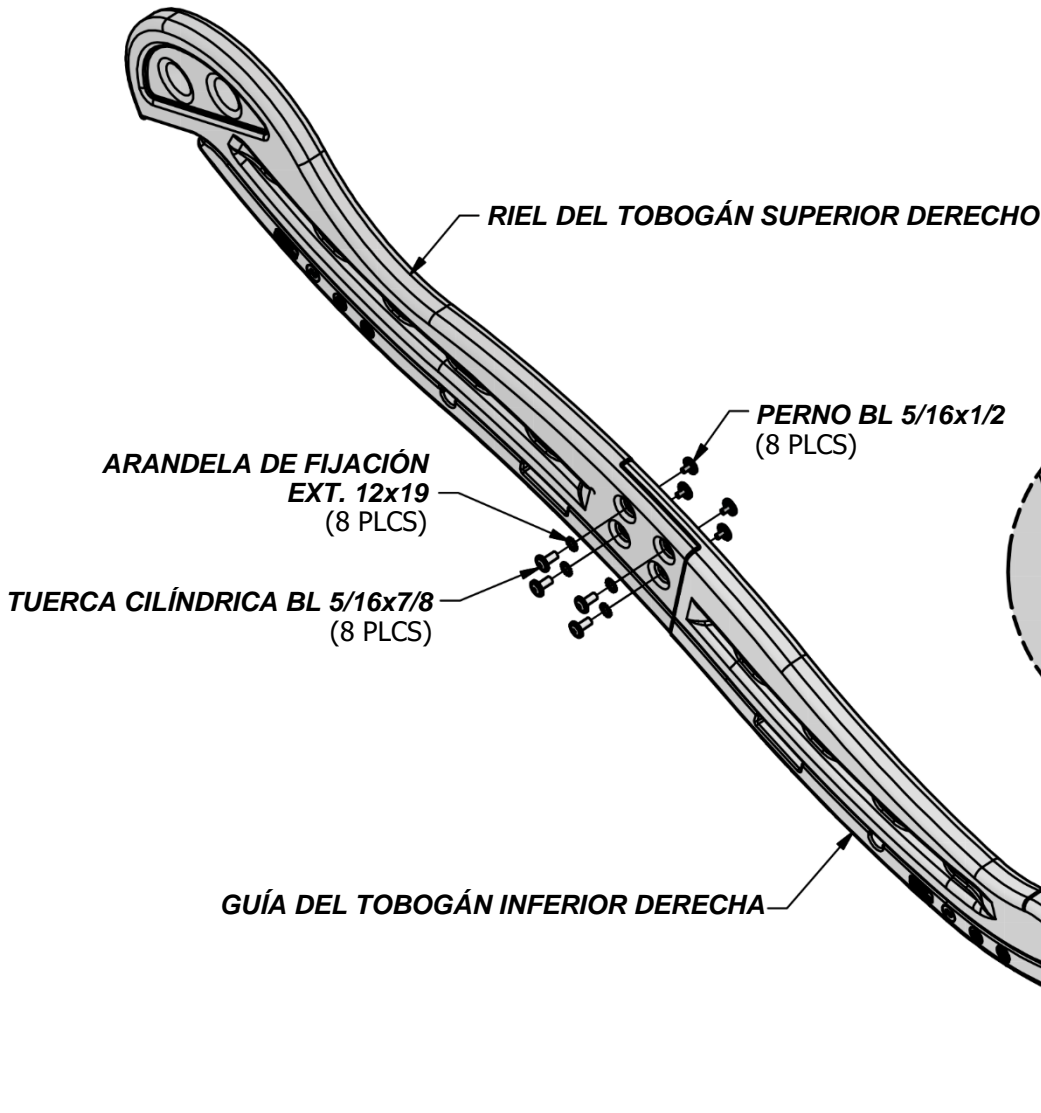
(8) PERNO BL 5/16x1/2



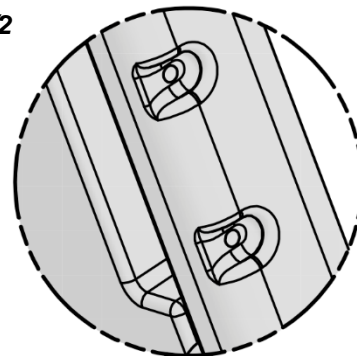
(8) ARANDELA DE FIJACIÓN EXT. 12x19



(8) TUERCA CILÍNDRICA BL 5/16x7/8



CON UNA BROCA DE 1/8", HAGA AGUJEROS PILOTO PARA LOS TORNILLOS EN TODAS LAS MUESCAS A LO LARGO DE LA PARTE INFERIOR Y EL BORDE DE LOS EXTREMOS DE LAS GUÍAS DEL TOBOGÁN.



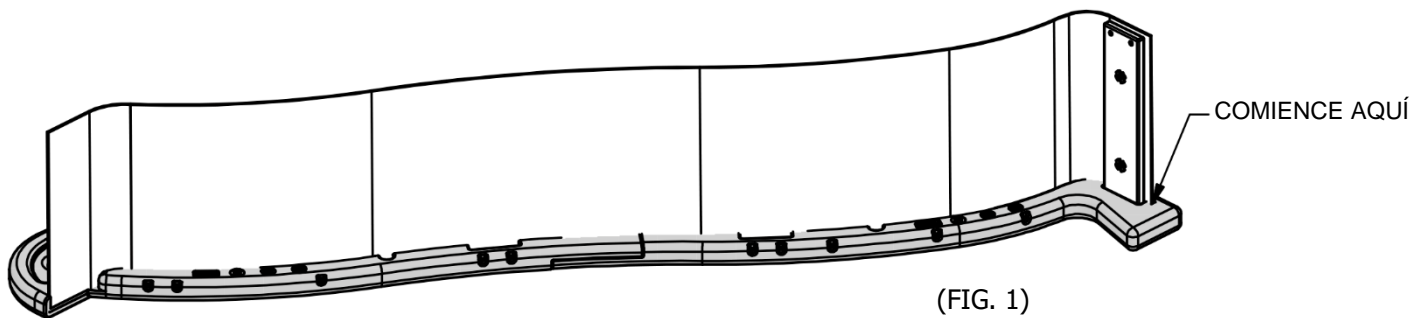


- (2) **M78 - REFUERZO CENTRAL DEL TOBOGÁN - W4L12362**
5/8"x3 3/8"x14 1/4" (16x86x362)

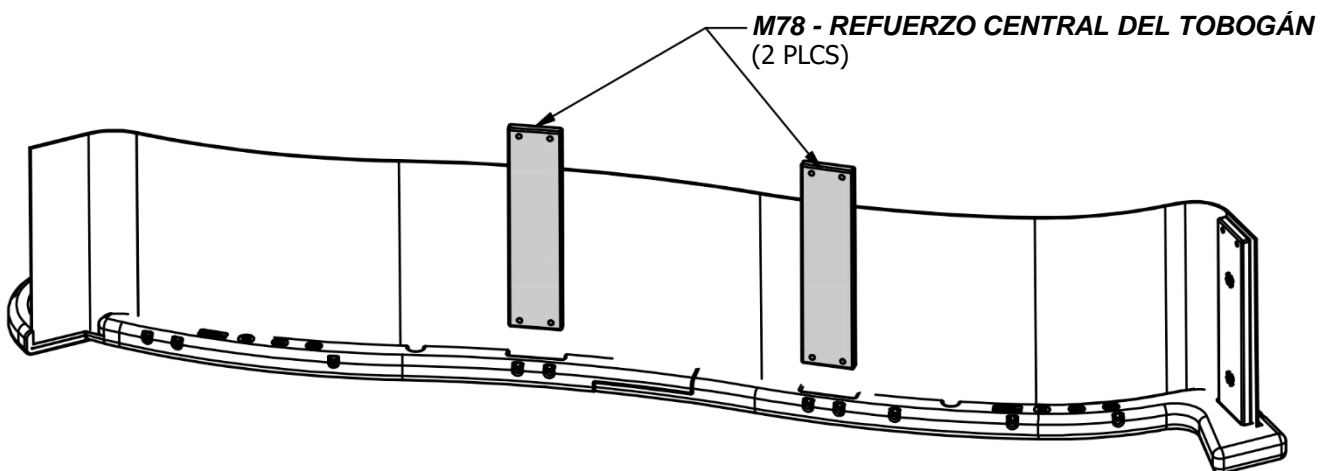
MONTAJE DEL TOBOGÁN RÁPIDO

PASO 3

- COLOQUE (1) MONTAJE DE GUÍA DE TOBOGÁN EN UNA SUPERFICIE PLANA Y COMIENZE A COLOCAR LA BASE DEL TOBOGÁN EN LA PARTE INFERIOR DE LA GUÍA (FIG. 1). PÍDALE A UN AYUDANTE QUE DOBLE LA BASE DEL TOBOGÁN HACIA LA PARTE SUPERIOR DE ESTE Y QUE INSERTE LA BASE EN LA CAVIDAD DEL TOBOGÁN. ASEGÚRESE DE QUE LA BASE DEL TOBOGÁN QUEDE COMPLETAMENTE DENTRO DE LA CAVIDAD.
- INSTALE LAS (2) TABLAS DE SOPORTE DEL TOBOGÁN EN SUS RESPECTIVAS UBICACIONES GUÍA (FIG. 2).



(FIG. 1)



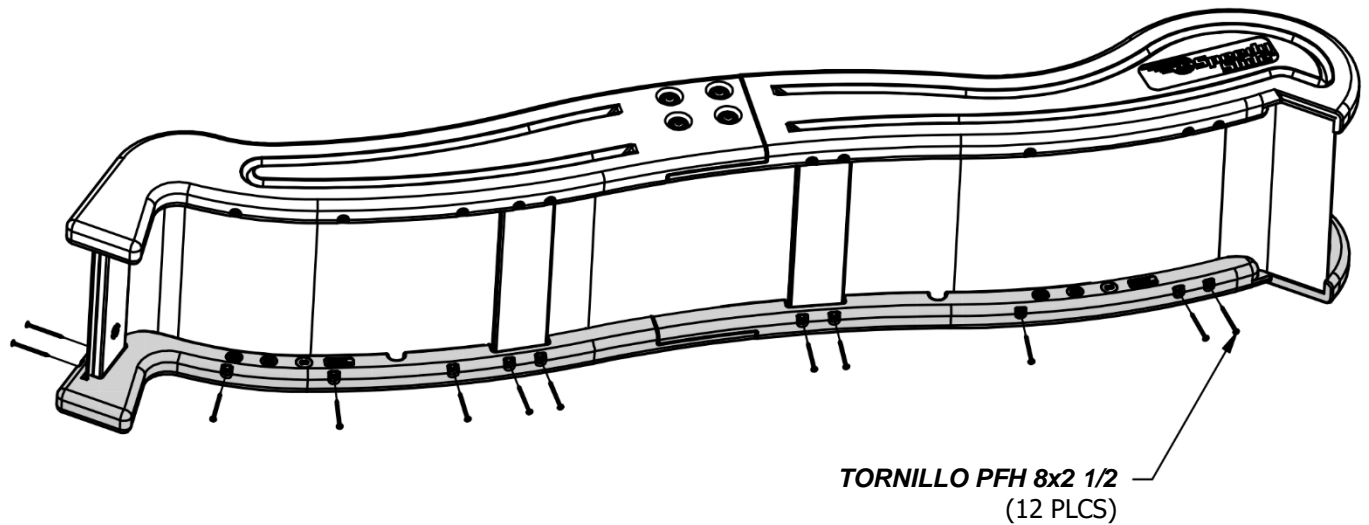
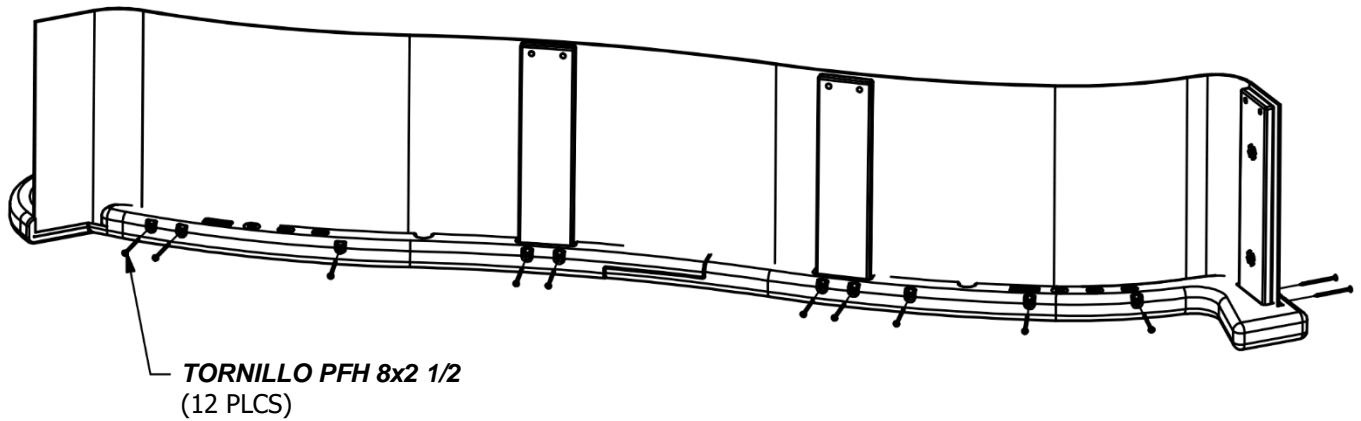
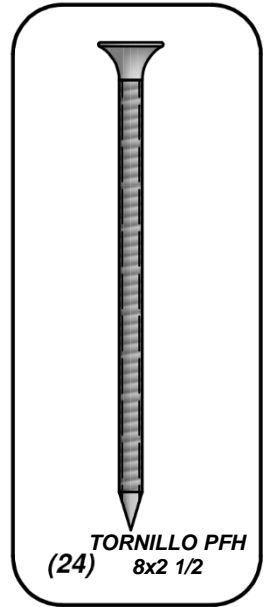
(FIG. 2)

MONTAJE DEL TOBOGÁN RÁPIDO

PASO 4

• UNA VEZ QUE LA BASE DEL TOBOGÁN, LAS TABLAS DE SOPORTE ESTÁN COMPLETAMENTE FIJAS EN LA CAVIDAD Y EL ORIFICIO DE SOPORTE, ASEGÚRELOS CON TORNILLOS DE 2-1/2" EN CADA UNA DE LAS UBICACIONES DE ORIFICIOS GUÍA SEGÚN SE MUESTRA.

• REPITA EL PROCESO CON LA GUÍA DEL LADO OPUESTO.





(1) - SOPORTE DE LA JUNTA DE LA VIGA DEL COLUMPIO - A4M00628

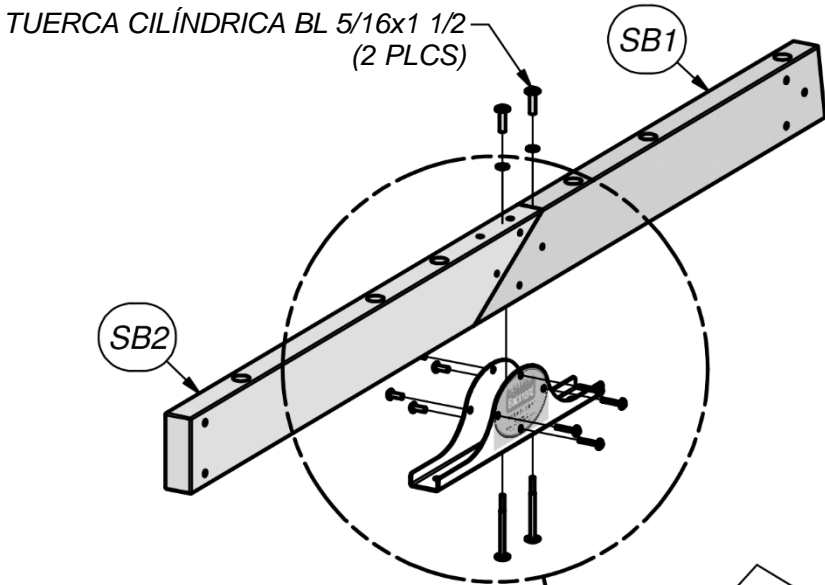


(1) SB2 - VIGA DEL COLUMPIO - W4L06299
5 1/4"x2"x46" (134x50x1168)



(1) SB1 - VIGA DEL COLUMPIO - W4L06298
5 1/4"x2"x46" (134x50x1168)

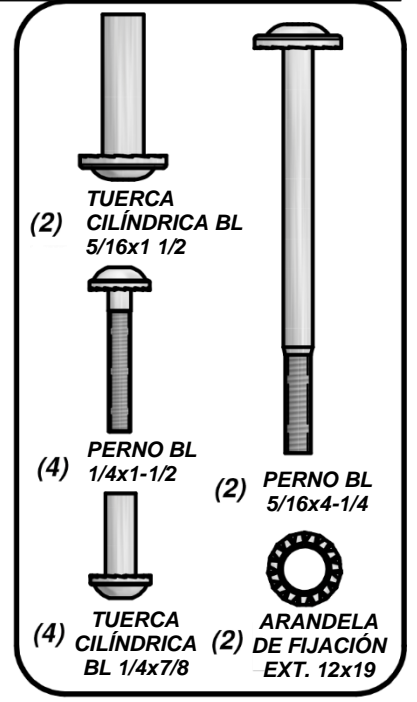
PASO 1 MONTAJE DE LA VIGA DEL COLUMPIO DE 4 PIES



TUERCA CILÍNDRICA BL 5/16x1 1/2
(2 PLCS)

SB1

SB2



(2) TUERCA CILÍNDRICA BL 5/16x1 1/2

(4) PERNO BL 1/4x1-1/2

(2) PERNO BL 5/16x4-1/4

(4) TUERCA CILÍNDRICA BL 1/4x7/8

(2) ARANDELA DE FIJACIÓN EXT. 12x19

LOS ORIFICIOS GRANDES VAN ARRIBA

ARANDELA DE FIJACIÓN EXT. 12x19
(2 PLCS)

TENGA EN CUENTA LA ALINEACIÓN DE LOS ORIFICIOS

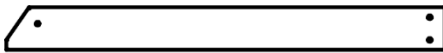
USE UNA BROCA DE 5/16 PARA ALINEAR LOS ORIFICIOS SI ES NECESARIO

PERNO BL 1/4x1 1/2
(4 PLCS)

TUERCA CILÍNDRICA BL 1/4x7/8
(4 PLCS)

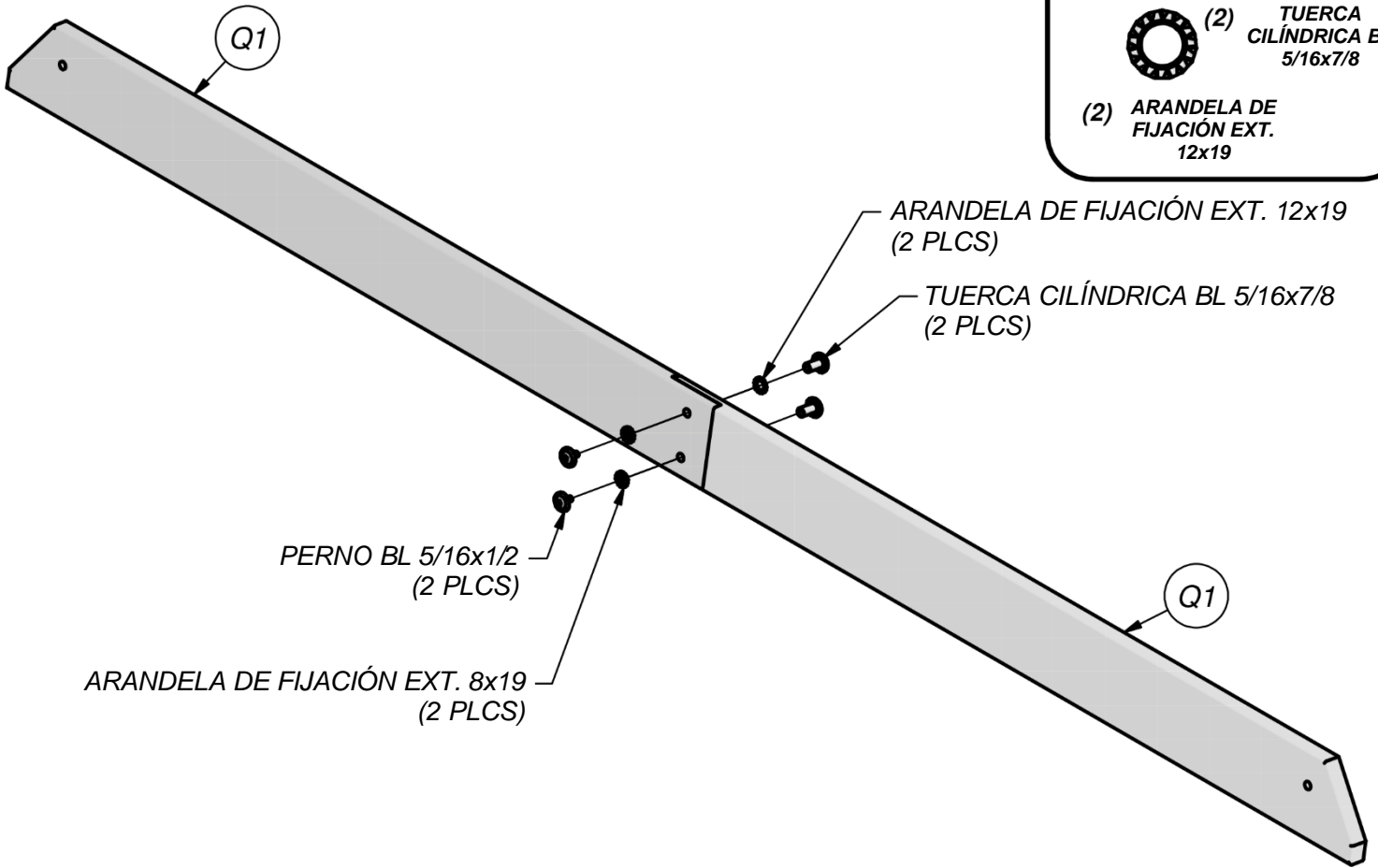
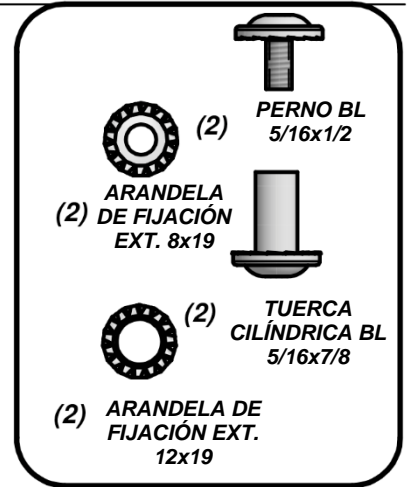
SOPORTE DE LA JUNTA DE LA VIGA DEL COLUMPIO
(1 PLC)

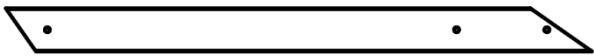
PERNO BL 5/16x4-1/4
(2 PLCS)



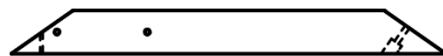
(2) Q1 - TABLA DE APOYO DE VIGA DEL COLUMPIO - W4L07242
1"x4 3/8"x45 5/8" (24x112x1160)

PASO 2

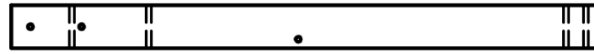




(2) E10 - TABLA DE SOPORTE DE ÁNGULO INFERIOR - W4L06303
1 3/8"x3 3/8"x46" (36x86x1168)



(2) E9 - TABLERO DE SOPORTE DE ÁNGULO SUPERIOR - W4L07239
1 3/8"x3 3/8"x34 1/8" (36x86x866)



(1) W2 - SOPORTE DE VIGA DEL COLUMPIO - W4L07238
2"x3 3/8"x46" (50x86x1168)

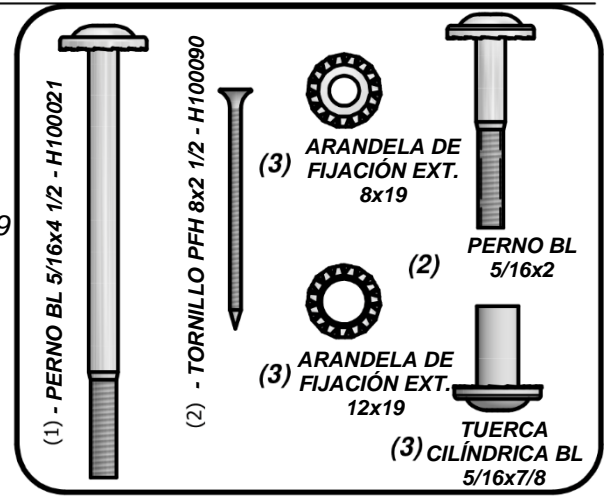
PASO 3

TUERCA CILÍNDRICA BL 5/16x7/8
(2 PLCS)

ARANDELA DE FIJACIÓN
EXT. 12x19
(2 PLCS)

ARANDELA DE FIJACIÓN EXT. 8x19
(2 PLCS)

PERNO BL 5/16x2
(2 PLCS)



TORNILLO PFH 8x2 1/2
(2 PLCS)

E10

E9

W2

E9

E10

TENGA EN CUENTA LAS
UBICACIONES DE LOS
ORIFICIOS EN 'W2'

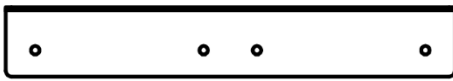
PERNO BL 5/16x4 1/2
(1 PLC)

ARANDELA DE FIJACIÓN
EXT. 8x19
(1 PLC)

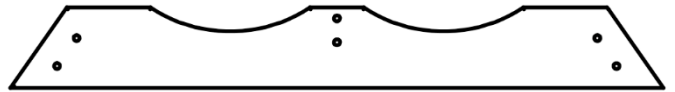
MONTAJE DE LA TABLA DE
SUELO DEL MARCO A
(1 PLC)

TUERCA CILÍNDRICA BL 5/16x7/8
(1 PLC)

ARANDELA DE
FIJACIÓN EXT. 12x19
(1 PLC)

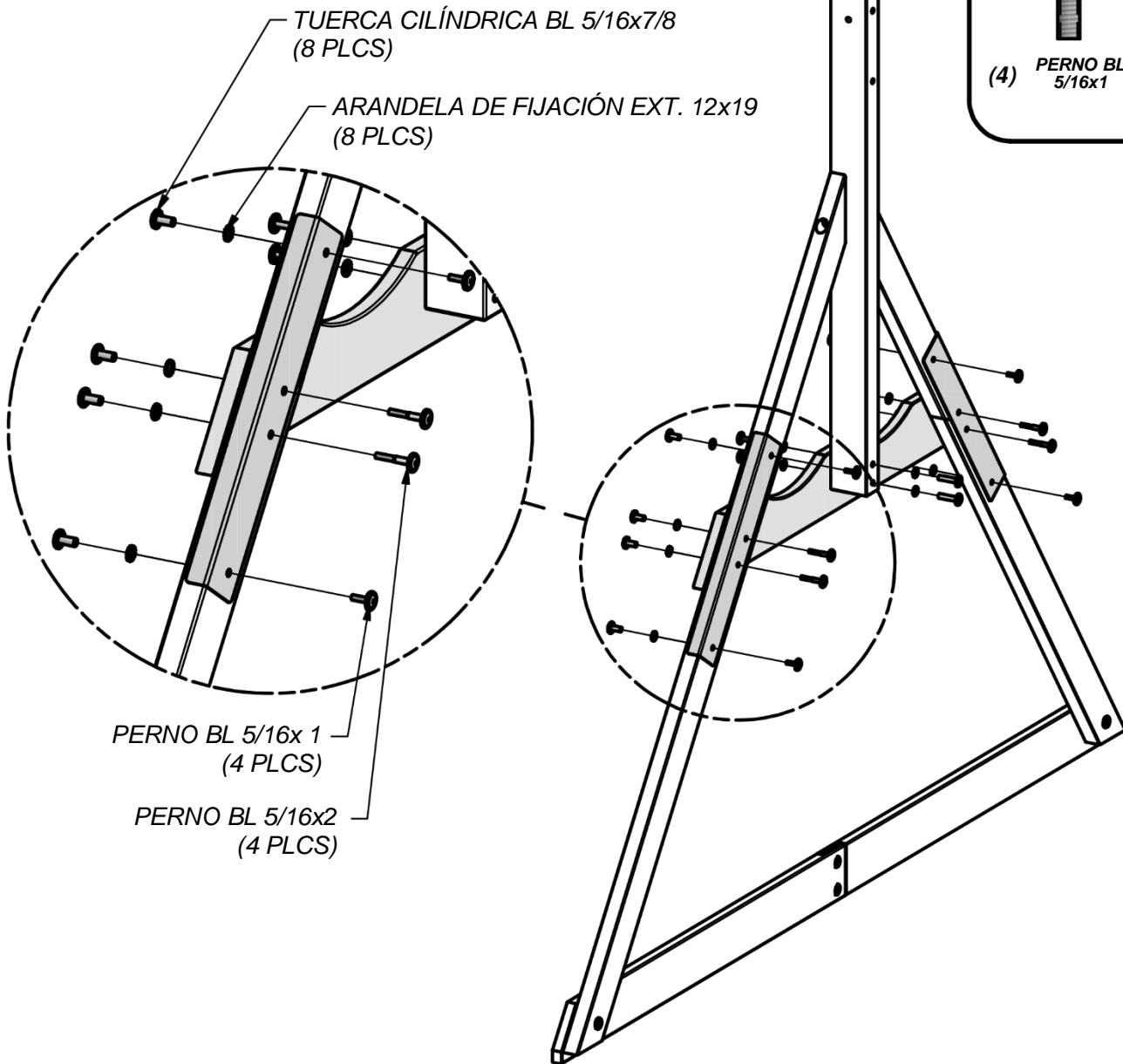
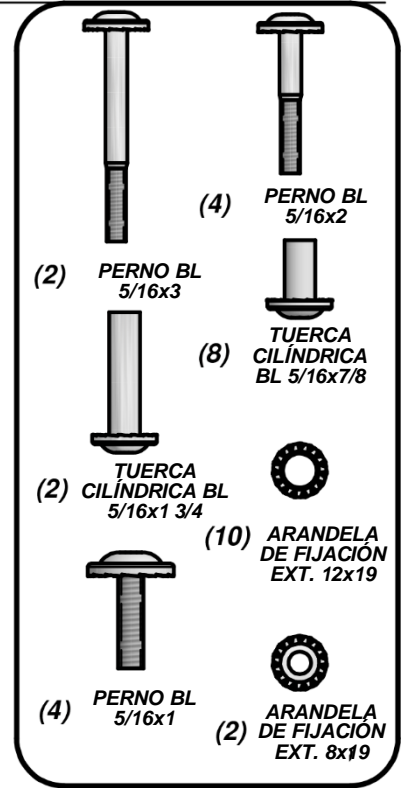
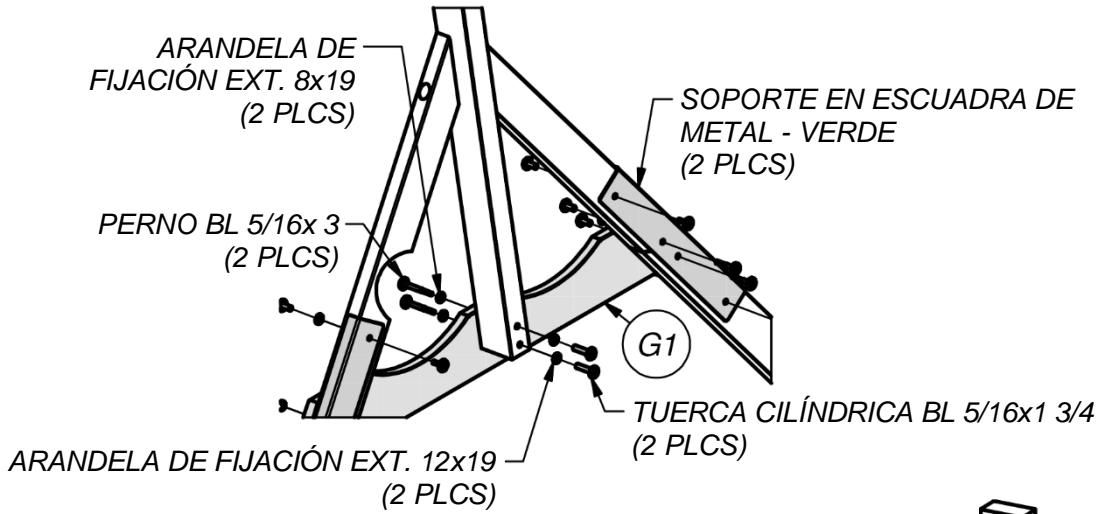


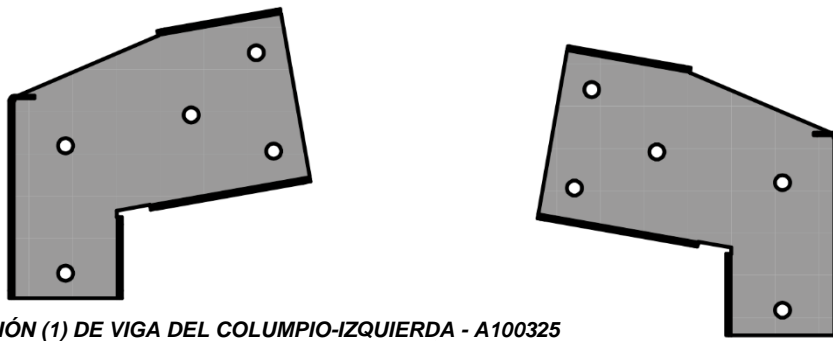
(2) - SOPORTE EN ESCUADRA DE METAL - VERDE - A4M00932



(1) G1 - SOPORTE DEL EXTREMO - W4L12368
1"x5 1/4"x42 7/8" (24x134x1090)

PASO 4

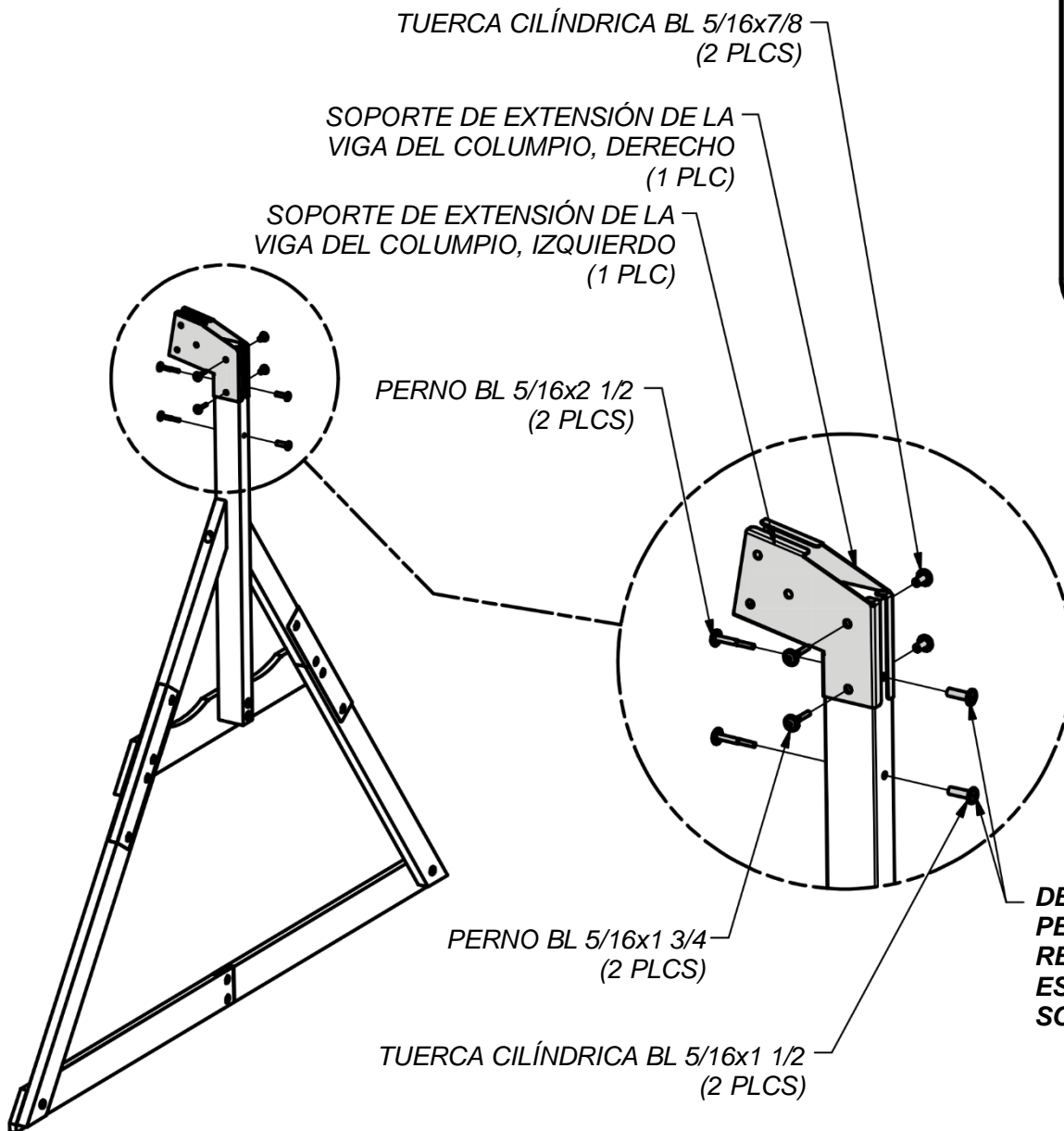
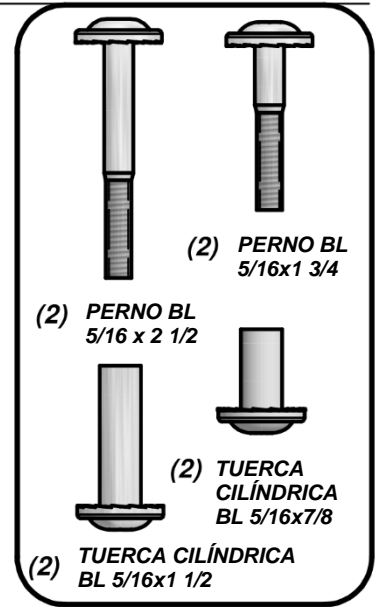




(1) TB - SOPORTE DE EXTENSIÓN (1) DE VIGA DEL COLUMPIO-IZQUIERDA - A100325

(1) TC - SOPORTE DE EXTENSIÓN DE VIGA DEL COLUMPIO-DERECHA - A100326

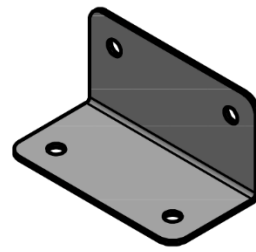
PASO 5



DEBEN INSTALARSE ESTOS PERNOS PARA MEJORAR LA RESISTENCIA ESTRUCTURAL DEL SOPORTE 'W2'.



(1) CONJUNTO DE TABLA DE VIGA DEL COLUMPIO



(2) GD - SOPORTE EN ESCUADRA 66x66x127 - A100140

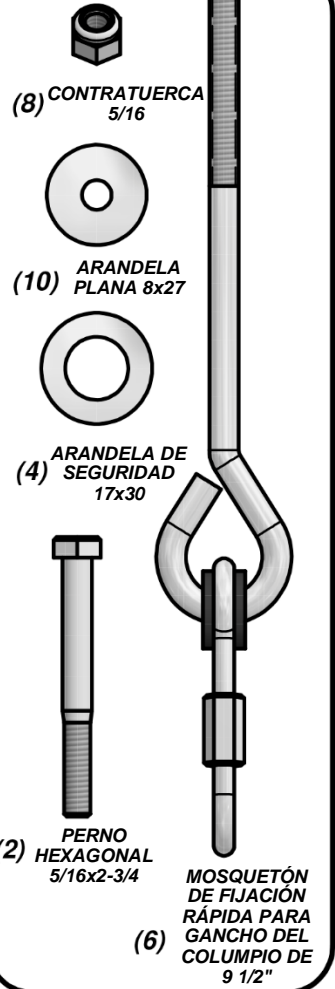
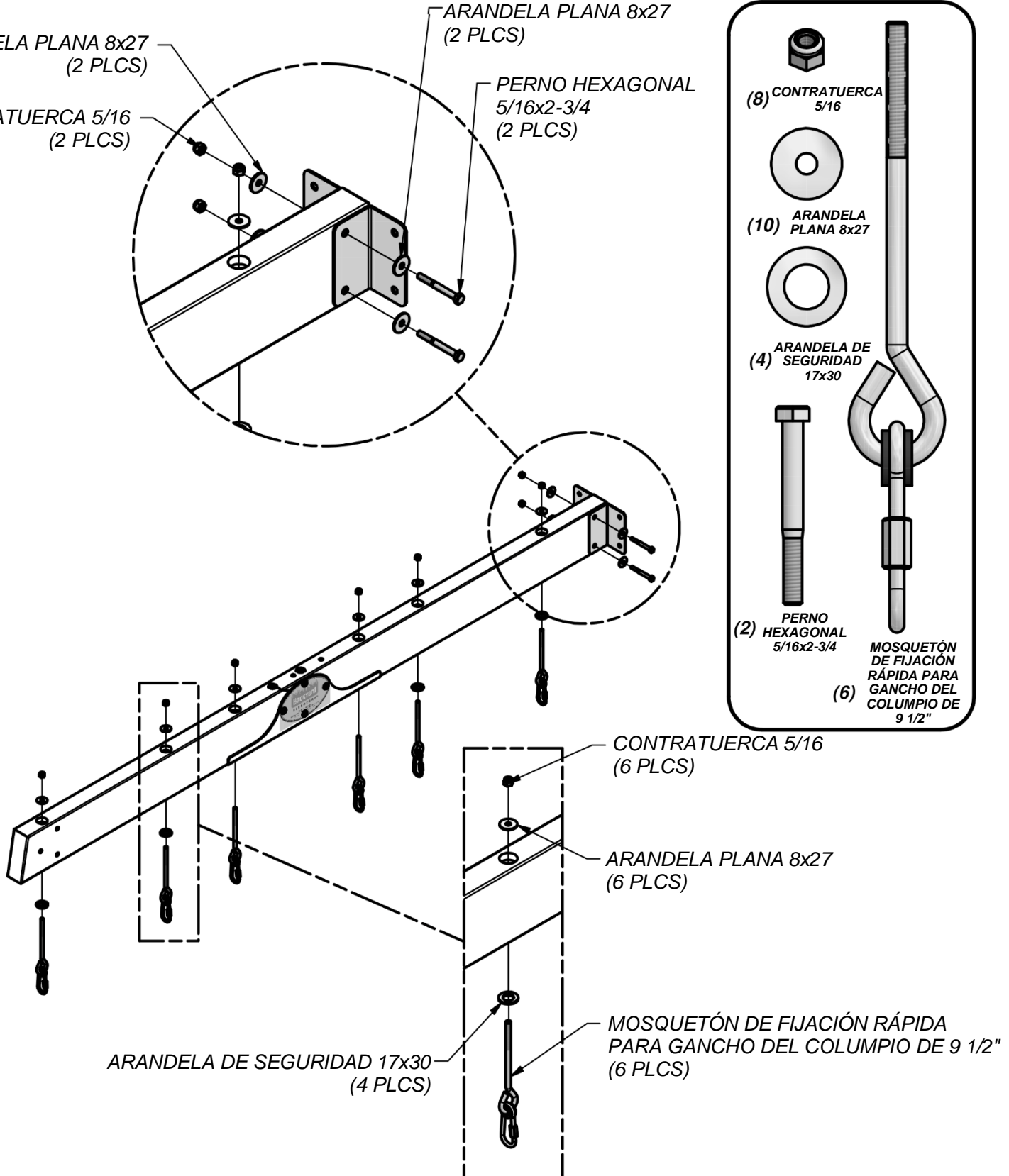
PASO 6

ARANDELA PLANA 8x27
(2 PLCS)

CONTRATUERCA 5/16
(2 PLCS)

ARANDELA PLANA 8x27
(2 PLCS)

PERNO HEXAGONAL
5/16x2-3/4
(2 PLCS)



CONTRATUERCA 5/16
(6 PLCS)

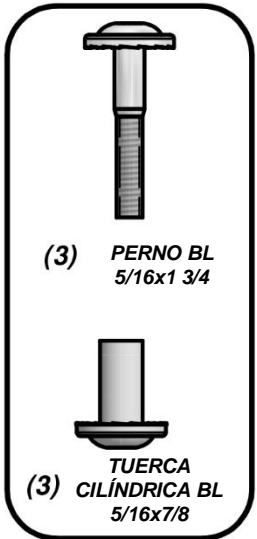
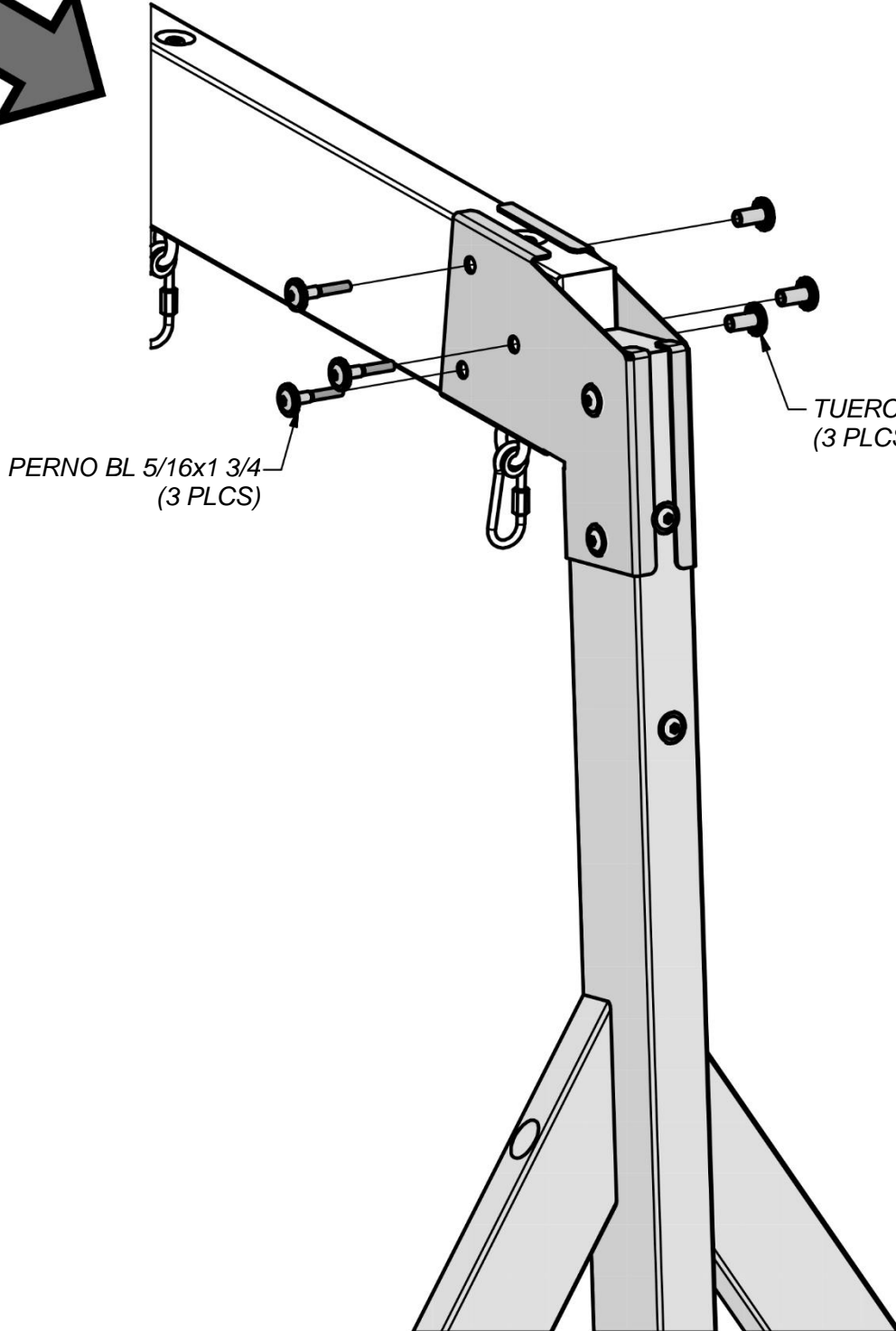
ARANDELA PLANA 8x27
(6 PLCS)

ARANDELA DE SEGURIDAD 17x30
(4 PLCS)

MOSQUETÓN DE FIJACIÓN RÁPIDA
PARA GANCHO DEL COLUMPIO DE 9 1/2"
(6 PLCS)

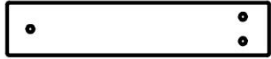
PASO 7

PIEZA
COMPLEMENTARIA



PERNO BL 5/16x1 3/4
(3 PLCS)

TUERCA CILÍNDRICA BL 5/16x7/8
(3 PLCS)

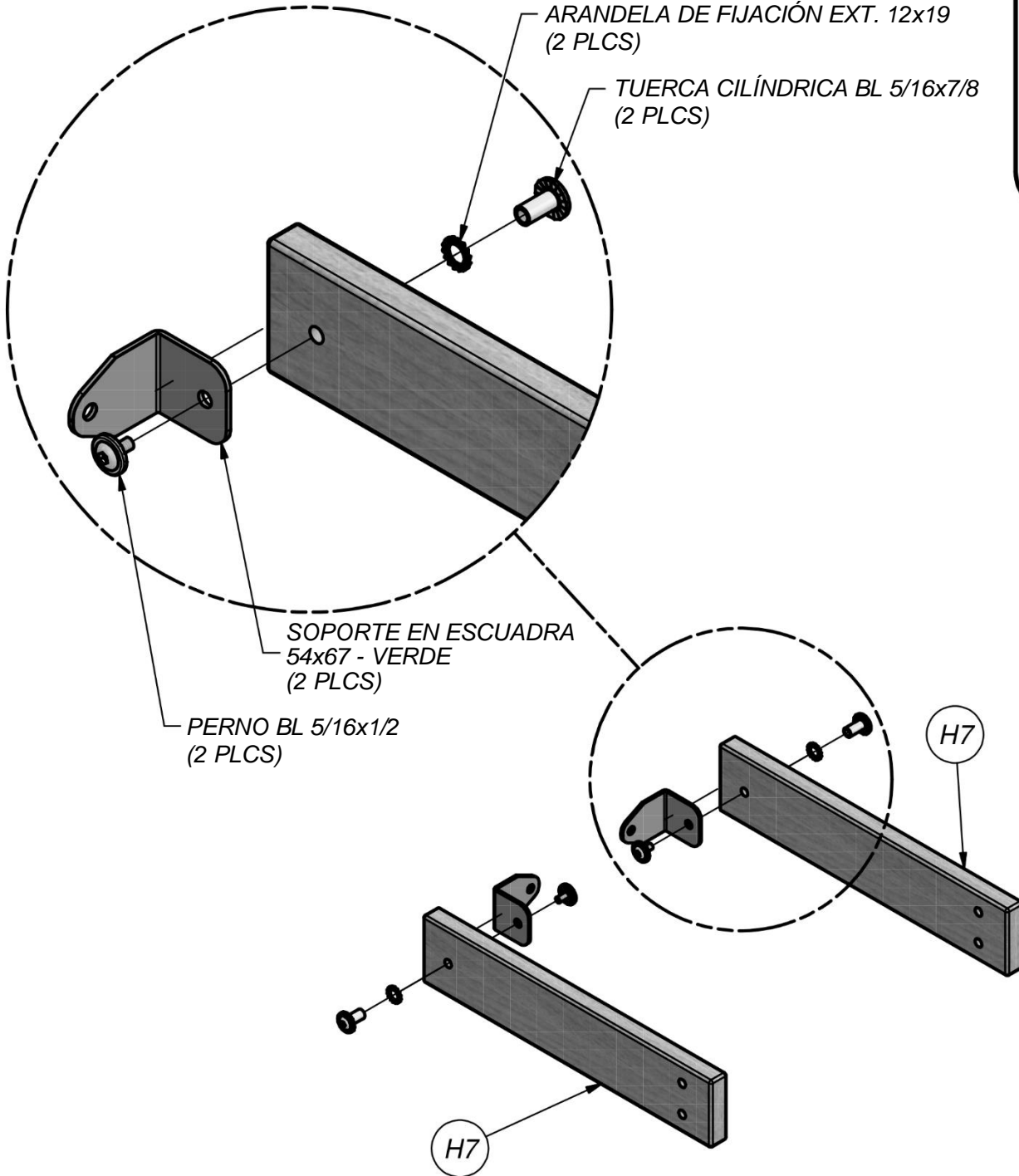


(2) **H7 - TABLA DE SUELO DEL BANCO - W4L07282**
 1"x3 3/8"x16 7/8" (24x86x430)



(2) **EJ - SOPORTE EN ESCUADRA 54x67 (2) - VERDE - A100053**

MONTAJE DEL BANCO
PASO 1



(2) **TUERCA CILÍNDRICA BL 5/16x7/8**

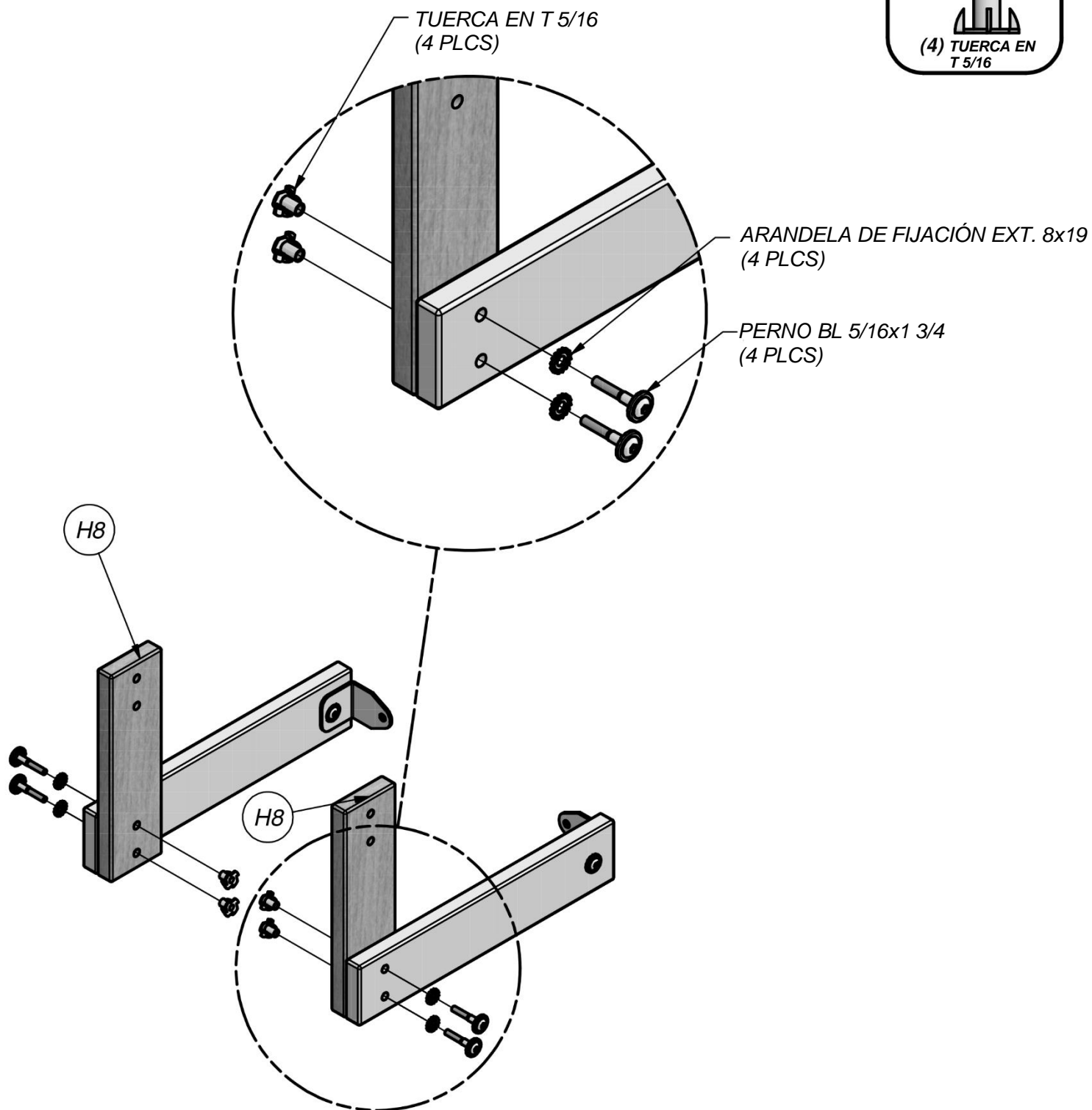
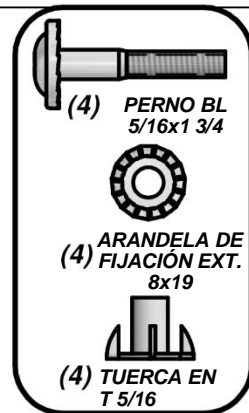
(2) **ARANDELA DE FIJACIÓN EXT. 12x19**

(2) **PERNO BL 5/16x1/2**



(2) H8 - MONTANTE DEL BANCO - W4L07284
1"x3 3/8"x11 3/4" (24x86x300)

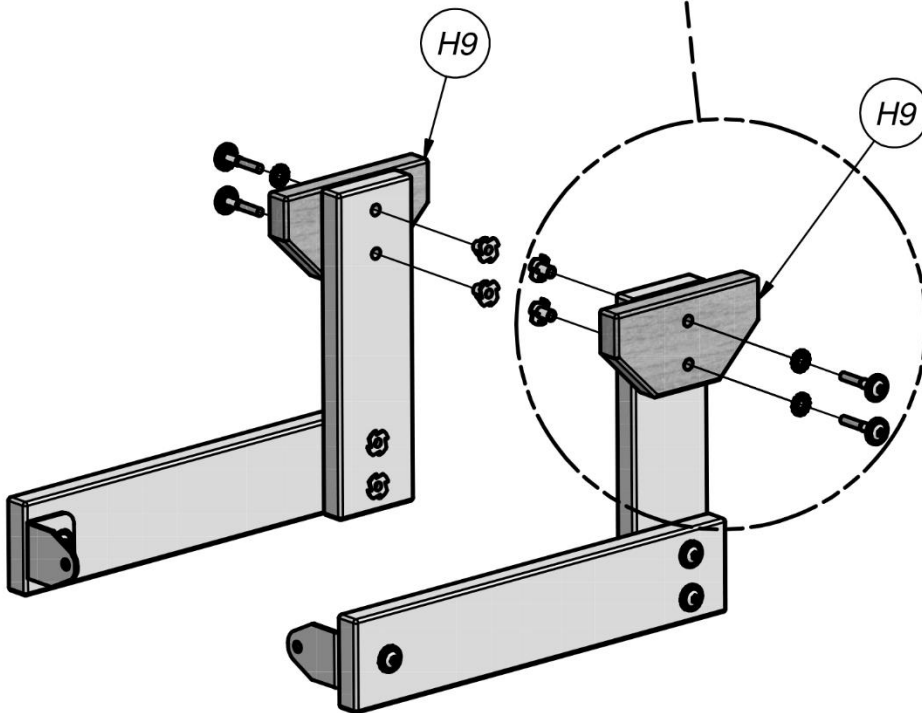
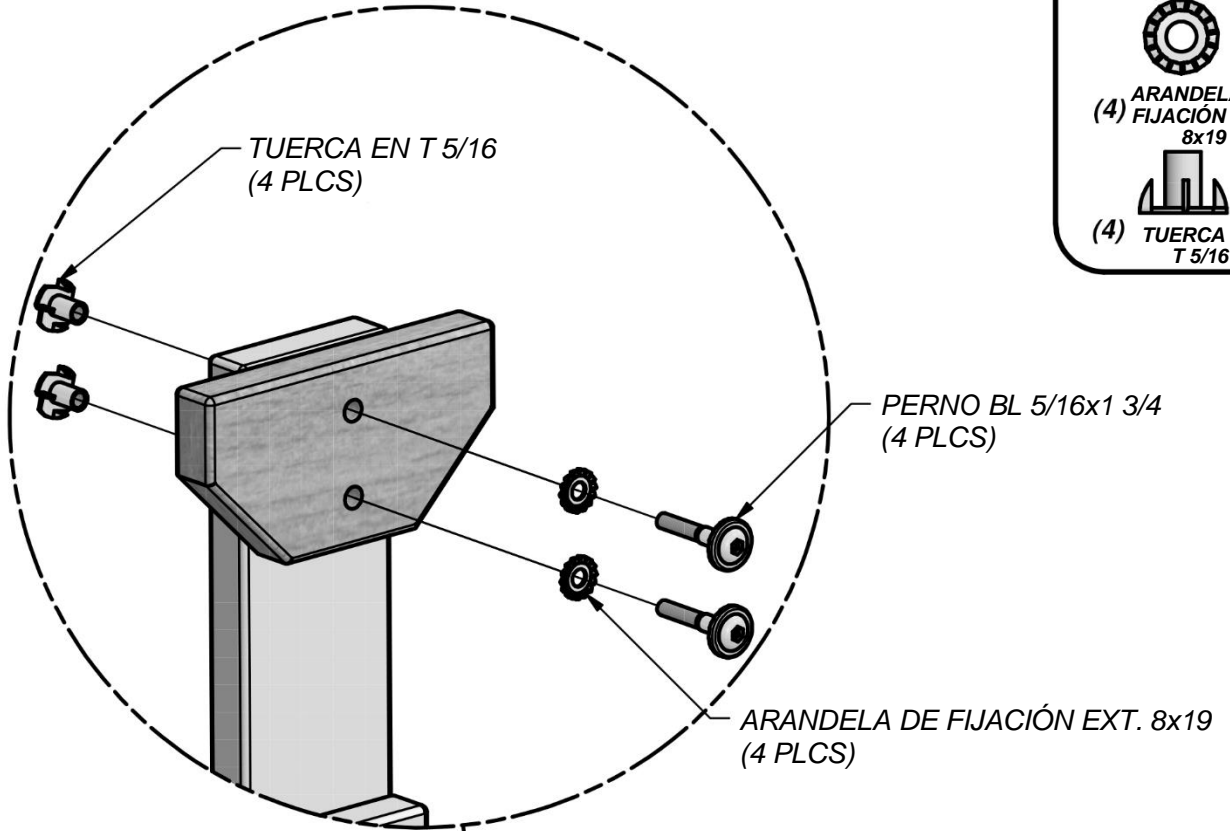
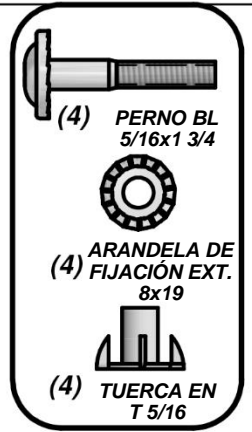
MONTAJE DEL BANCO PASO 2





(2) H9 - SOPORTE DEL ASIENTO DEL BANCO - W4L07283
1"x3 3/8"x6 1/2" (24x86x166)

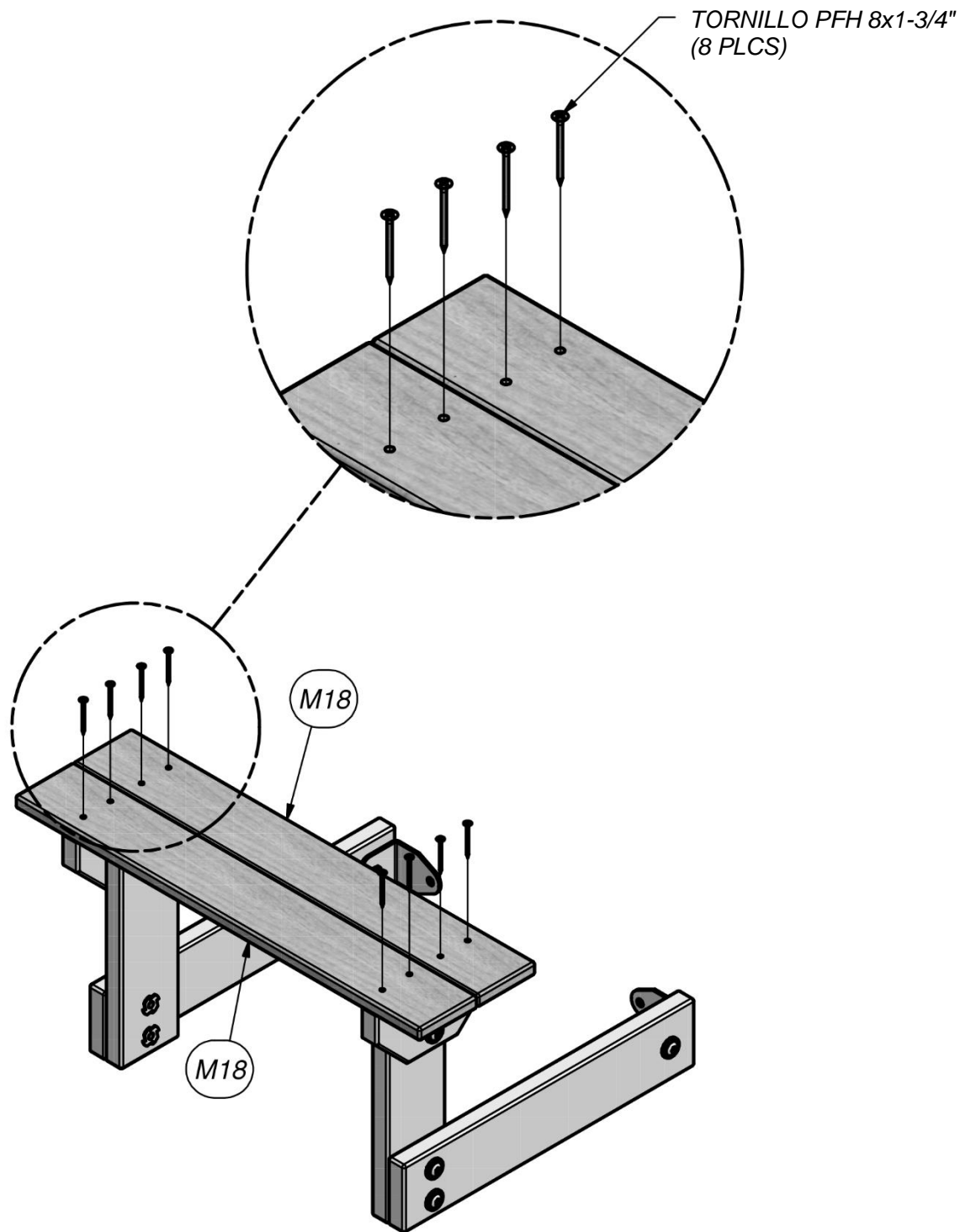
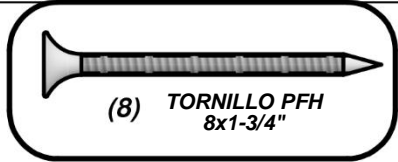
MONTAJE DEL BANCO PASO 3

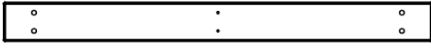




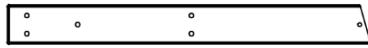
(2) M18 - ASIENTO DEL BANCO - W4L07098
5/8"x3 3/8"x23 1/2" (16x86x598)

MONTAJE DEL BANCO
PASO 4

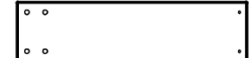




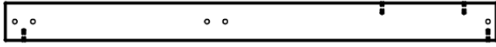
(1) **M7 - RIEL DE PISO - W4L07254**
5/8"x3 3/8"x37 1/4" (16x86x946)



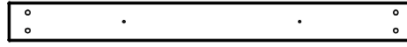
(1) **M2 - TABLA DE SUELO - W4L07299**
5/8"x3 3/8"x31 5/8" (16x86x802)



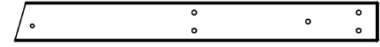
(1) **K2 - TABLA DE PARED - W4L07316**
5/8"x5 1/4"x20 1/8" (16x134x510)



(2) **E5 - MONTANTE INFERIOR - W4L07248**
1 3/8"x3 3/8"x42 3/4" (36x86x1087)

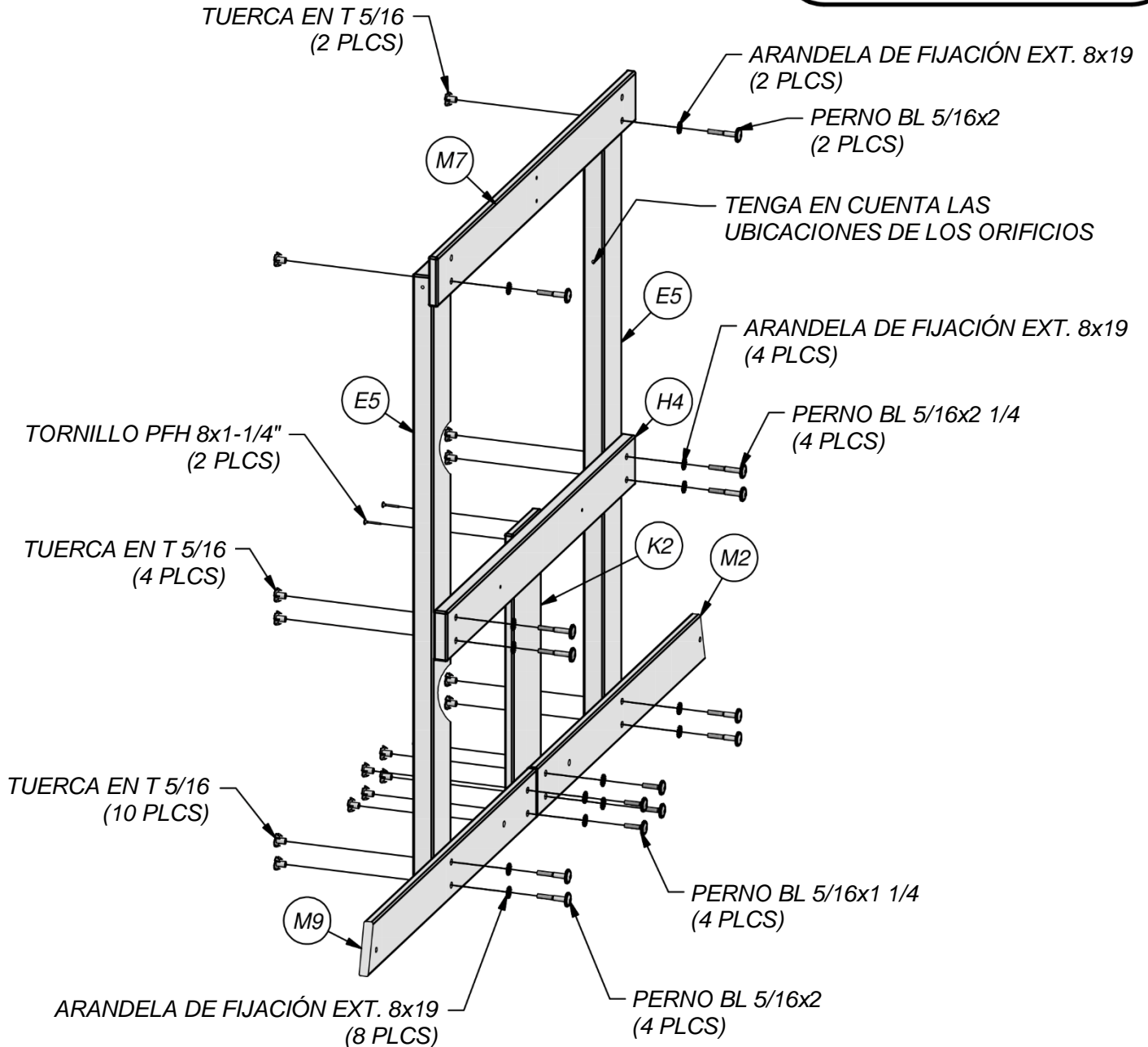
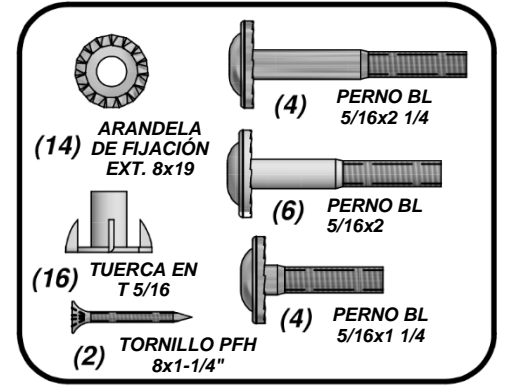


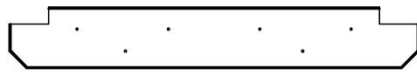
(1) **H4 - RIEL DE PARED - W4L07267**
1"x3 3/8"x35 3/8" (24x86x898)



(1) **M9 - TABLA DE SUELO - W4L15031**
5/8"x3 3/8"x31 5/8" (16x86x802)

MONTAJE DEL FUERTE PASO 1



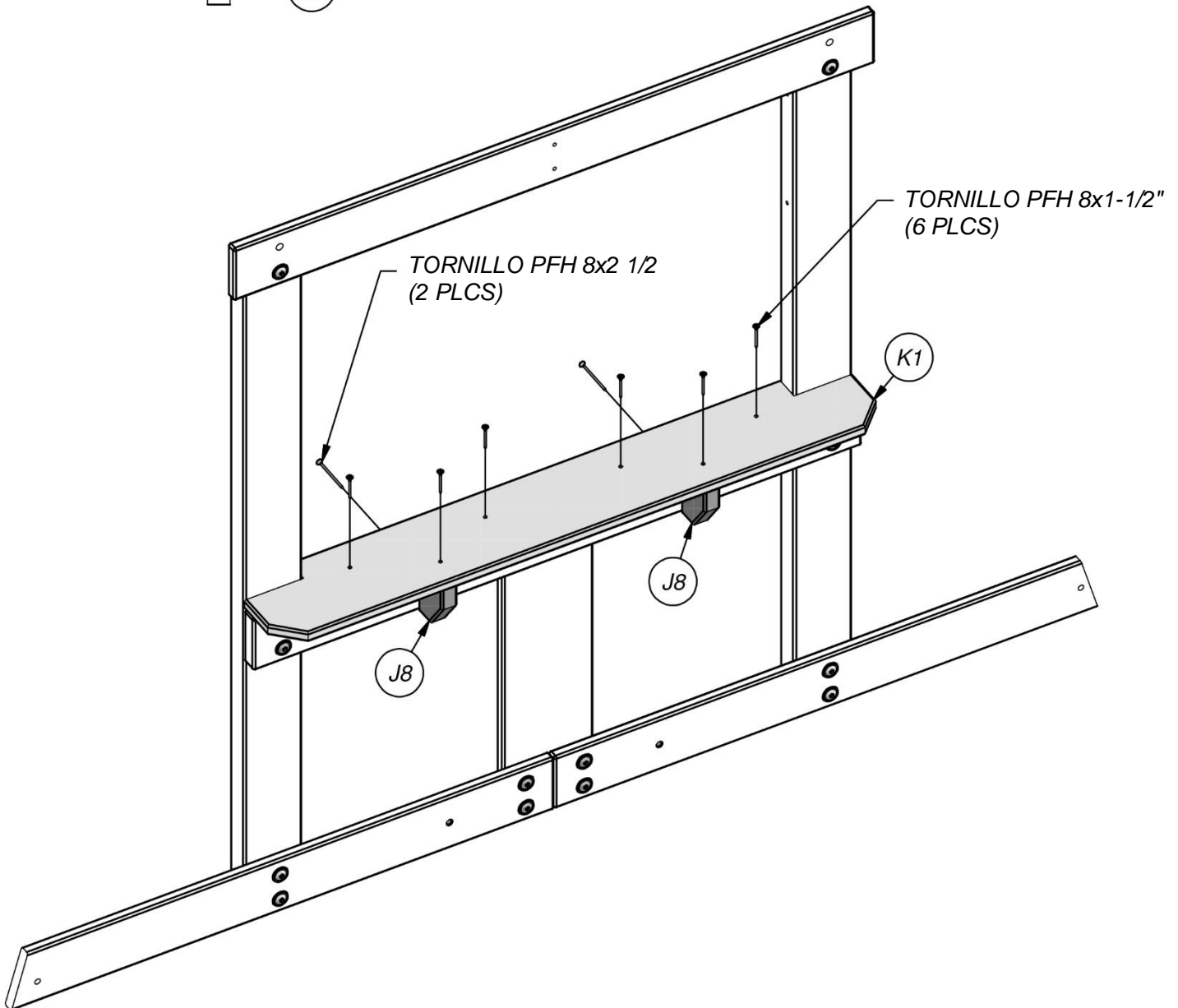
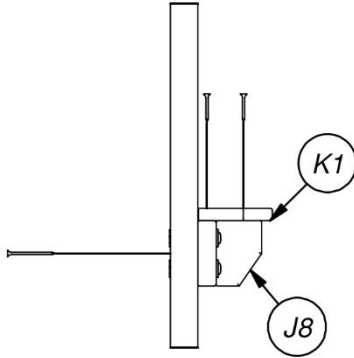
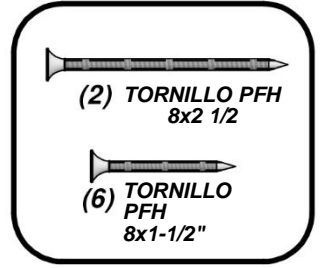


(1) **K1 - ESTANTE DE SERVICIO - W4L07271**
5/8"x5 1/4"x35 3/8" (16x134x898)



(2) **J8 - SOPORTE DE ESTANTES - W4L07058**
1"x2 3/8"x3 3/8" (24x60x86)

PASO 2

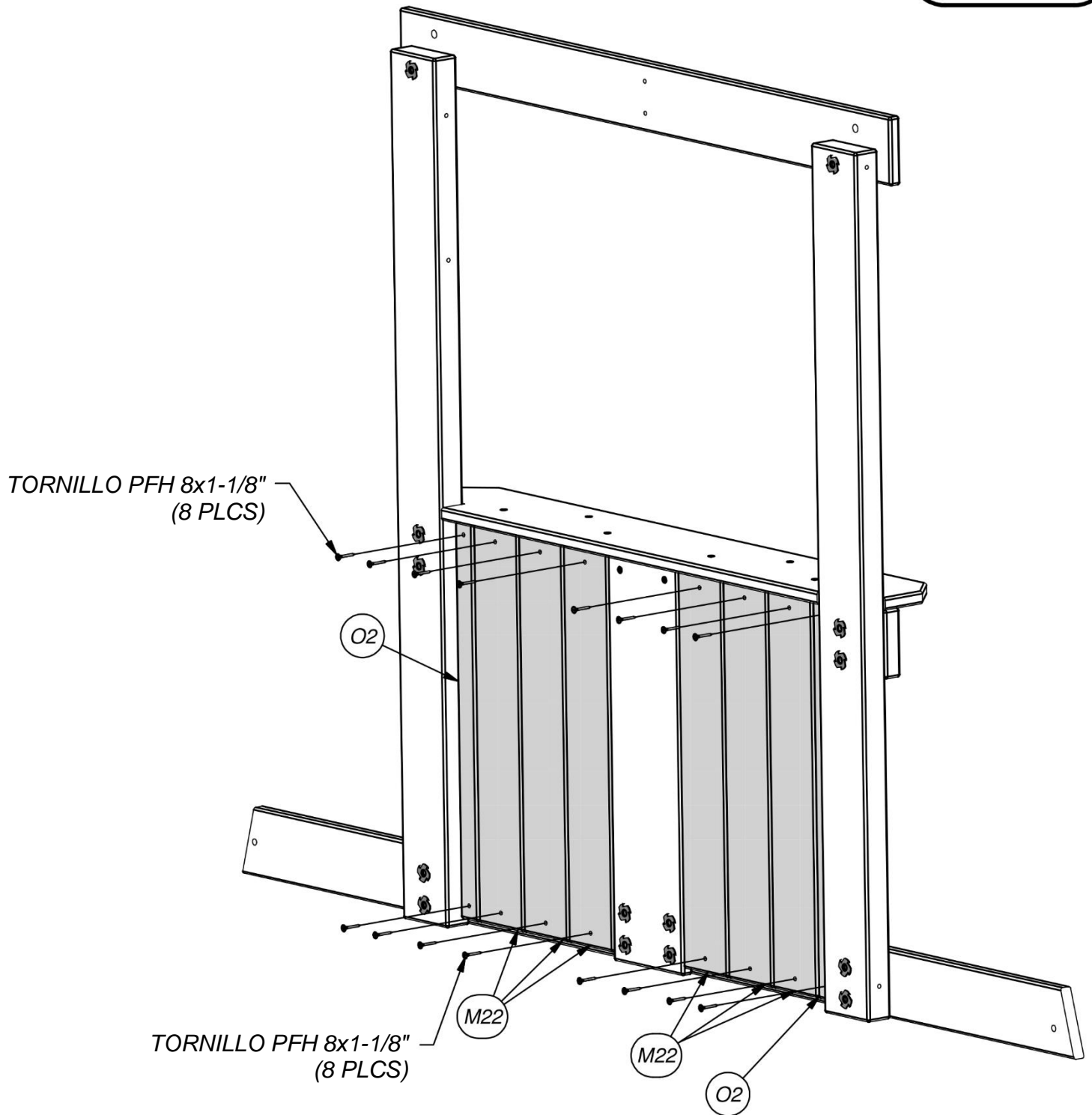



(2) O2 - TABLA VERTICAL - W4L07056
5/8"x1 3/8"x19 5/8" (16x34x500)


(6) M22 - TABLA DE PARED - W4L07302
5/8"x3 3/8"x19 5/8" (16x86x500)

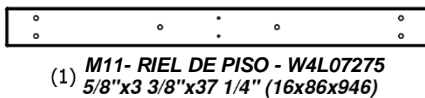
PASO 7


(16) TORNILLO PFH
8x1-1/8"

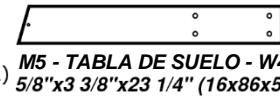




(1) E3 - MONTANTE INFERIOR - W2A02877
1 3/8"x3 3/8"x42 3/4" (36x86x1087)



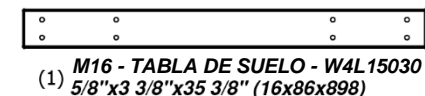
(1) M11 - RIEL DE PISO - W4L07275
5/8"x3 3/8"x37 1/4" (16x86x946)



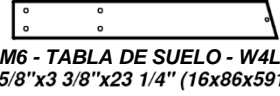
(1) M5 - TABLA DE SUELO - W4L15021
5/8"x3 3/8"x23 1/4" (16x86x591)



(1) E1 - MONTANTE INFERIOR - W4L07312
1 3/8"x3 3/8"x42 3/4" (36x86x1087)

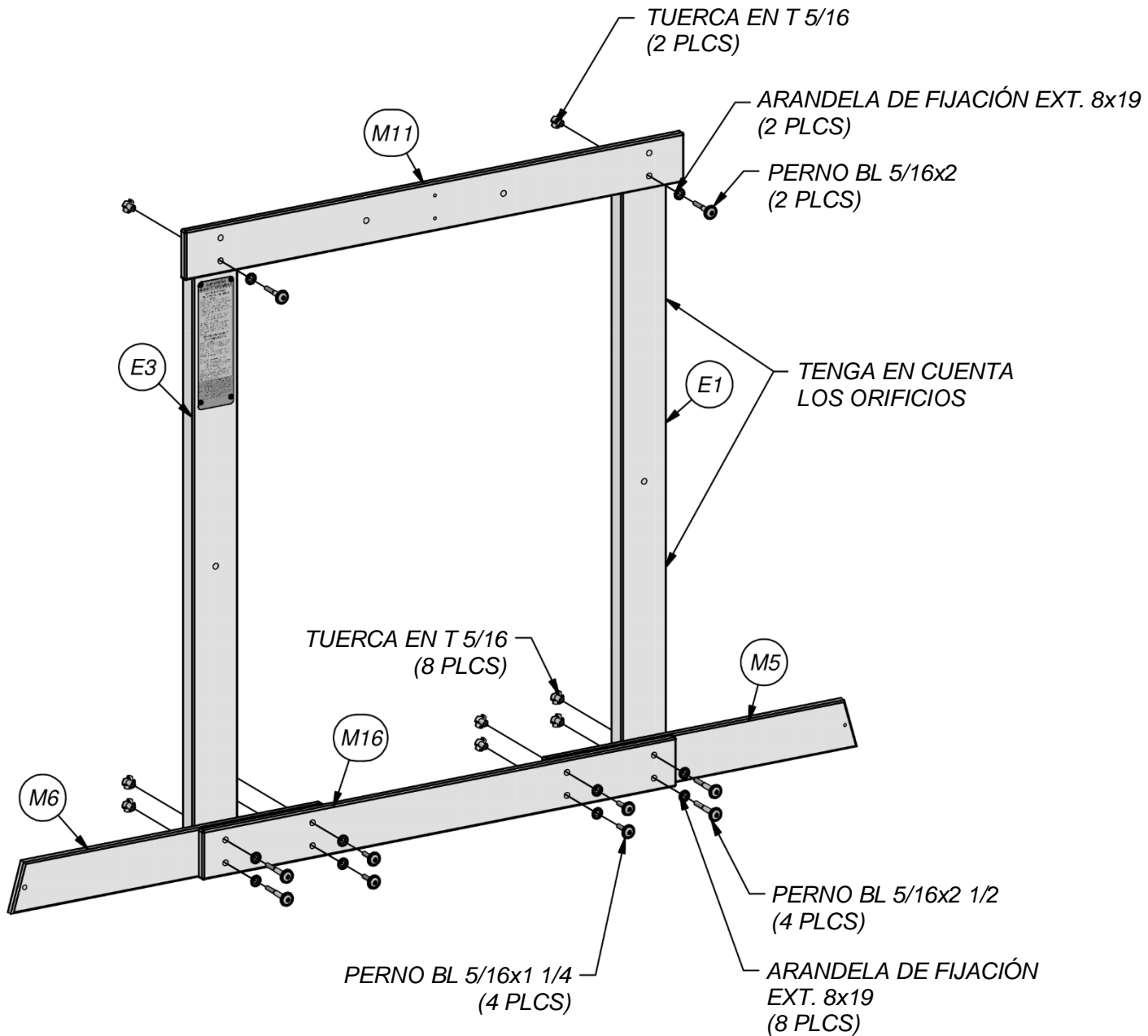
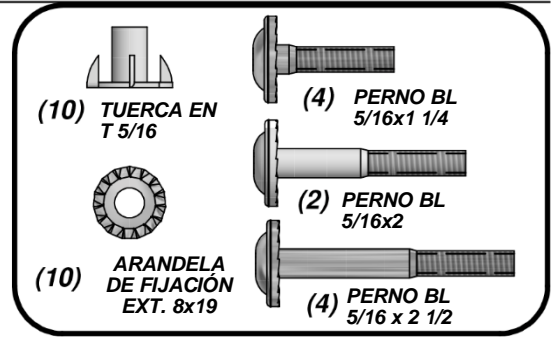


(1) M16 - TABLA DE SUELO - W4L15030
5/8"x3 3/8"x35 3/8" (16x86x898)

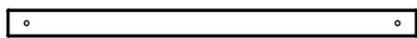


(1) M6 - TABLA DE SUELO - W4L15022
5/8"x3 3/8"x23 1/4" (16x86x591)

PASO 4

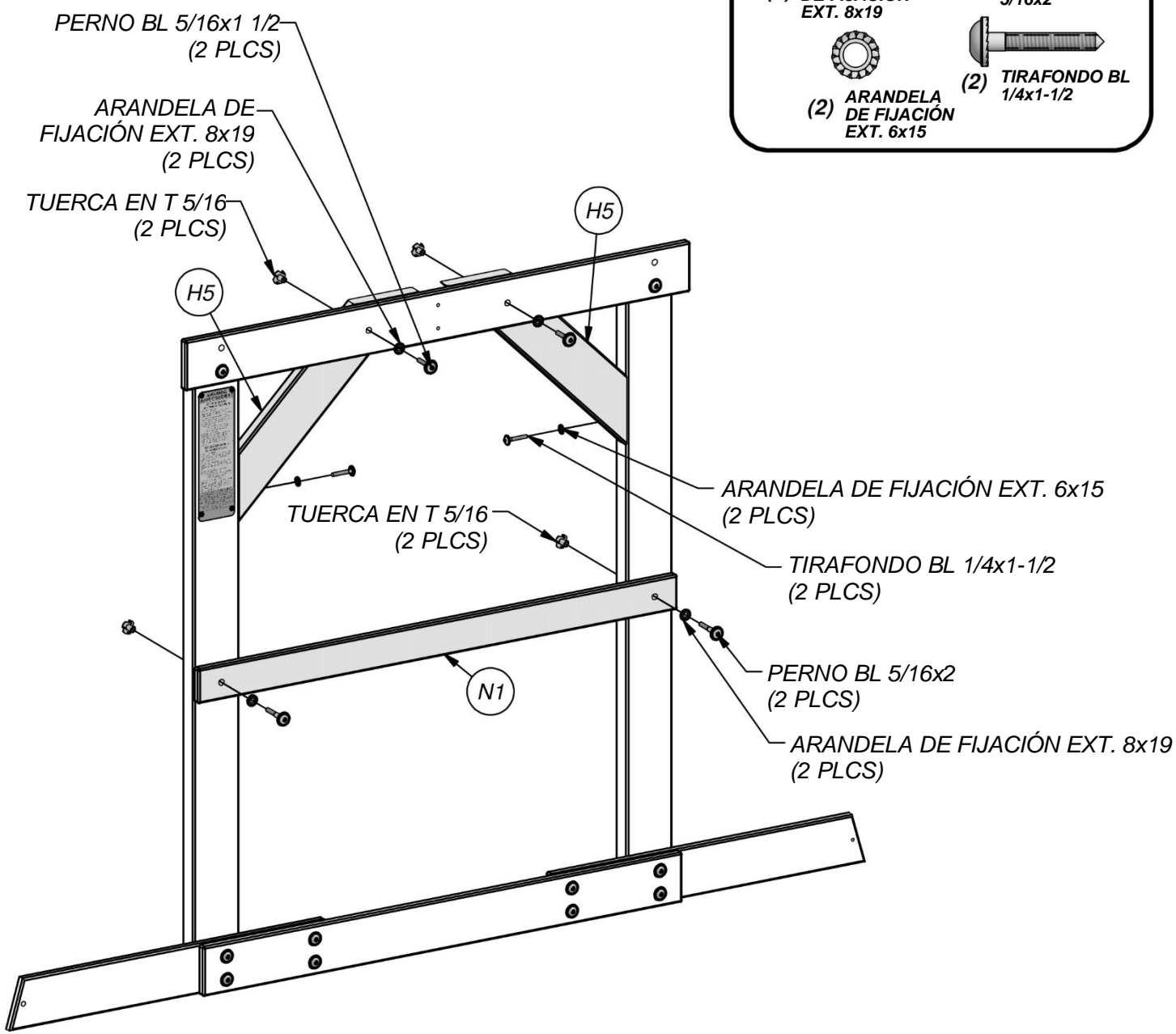
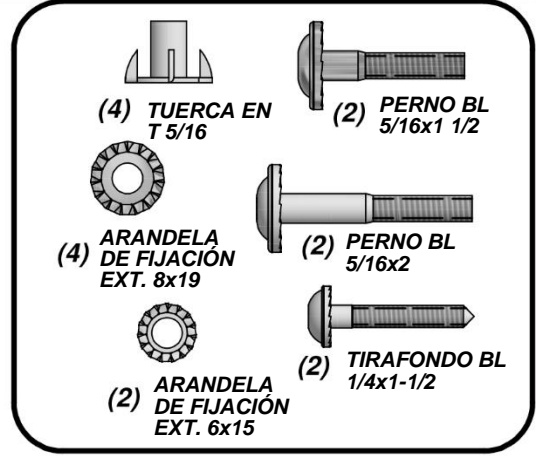


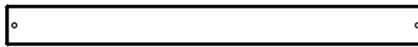
(2) **H5 - REFUERZO DE PLATAFORMA - W4L07273**
 1"x3 3/8"x18 3/4" (24x86x476)



(1) **N1 - TABLA DE SEGURIDAD - W4L07041**
 5/8"x2 3/8"x35 3/8" (16x60x898)

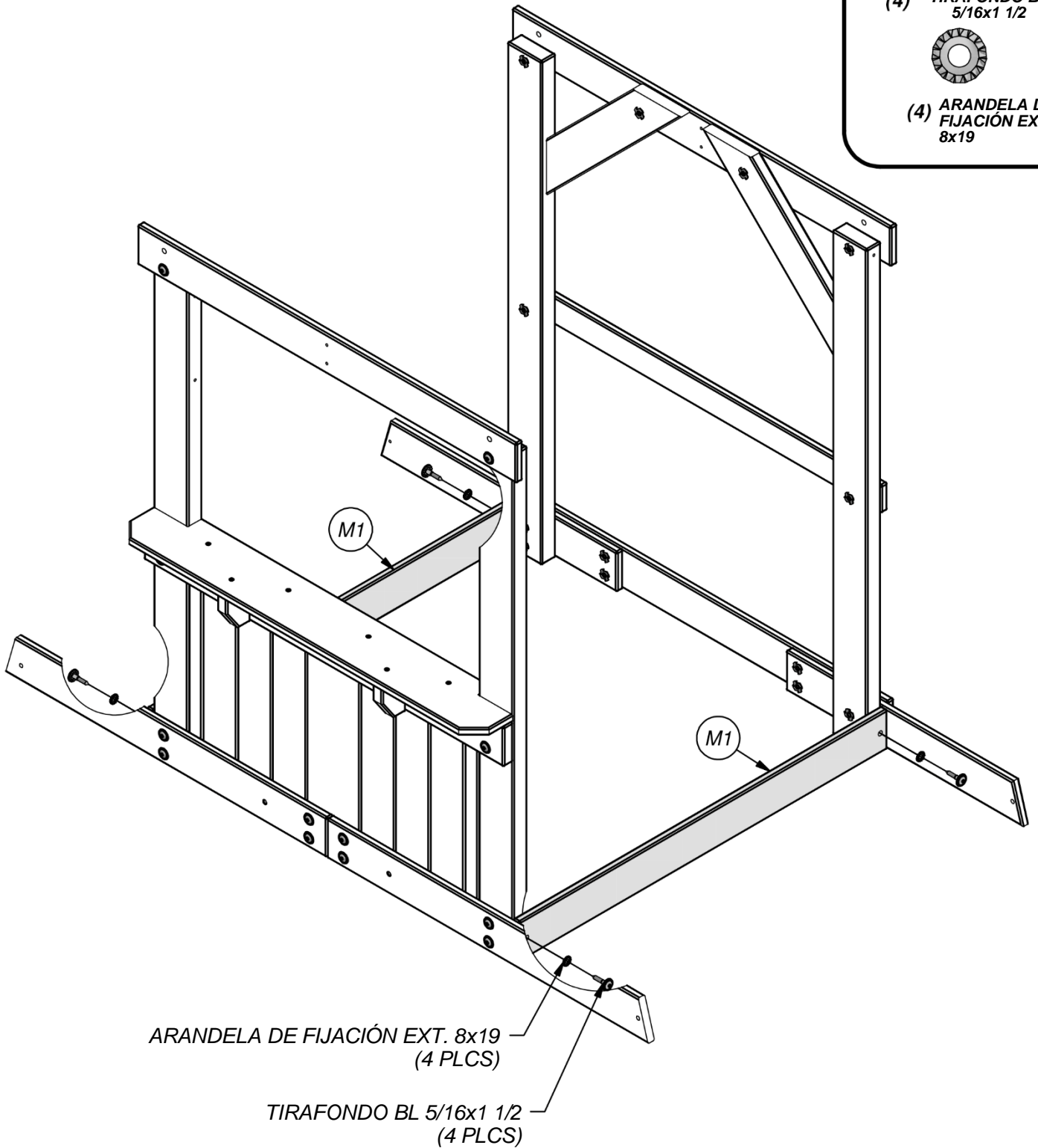
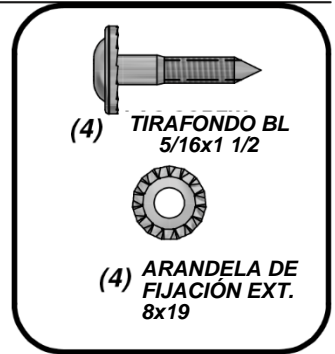
PASO 5

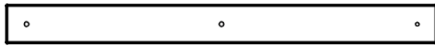




(2) M1 - TABLA DE SUELO - W4L07252
5/8"x3 3/8"x36 1/8" (16x86x919)

PASO 6

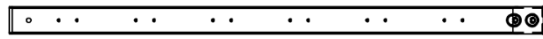




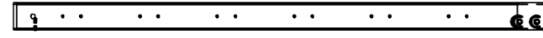
(1) M10 - TABLA DE SUELO - W4L07286
5/8"x3 3/8"x37 1/2" (16x86x951)



(1) H1 - RIEL DE PISO - W4L07297
1"x3 3/8"x36 1/8" (24x86x919)



(1) J3 - RIEL DE ESCALERA - W4L07265
1"x2 3/8"x46 3/8" (24x60x1177)

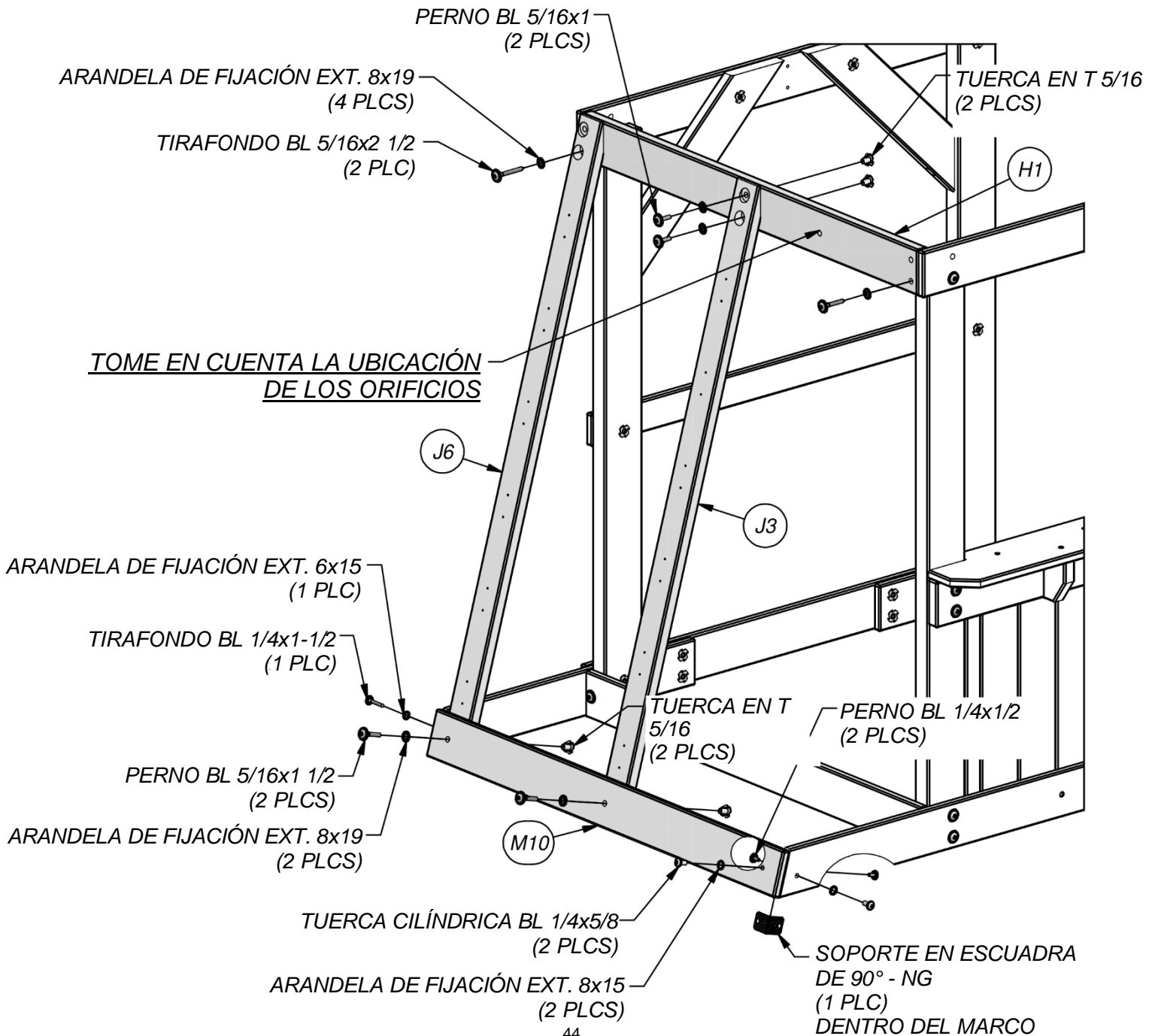
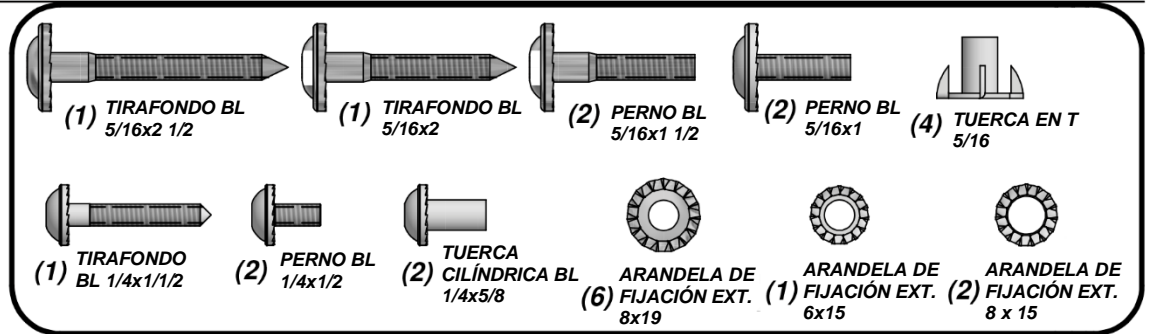


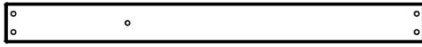
(1) J6 - RIEL DE ESCALERA - W4L15023
1"x2 3/8"x46 3/8" (24x60x1177)



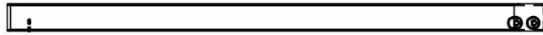
(1) - SOPORTE EN ESCUADRA 90° - NG - A4M00555

PASO 7

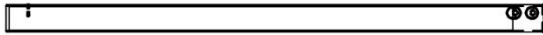




(1) H2 - RIEL DEL PISO - W4L07251
1"x3 3/8"x36 1/8" (24x86x919)



(1) J2 - RIEL DE ESCALERA - W4L07287
1"x2 3/8"x46 3/8" (24x60x1177)



(1) J7 - RIEL DE ESCALERA - W4L07268
1"x2 3/8"x46 3/8" (24x60x1177)

PASO 8

TOME EN CUENTA LA UBICACIÓN DE LOS ORIFICIOS



(2) ARANDELA DE FIJACIÓN EXT. 8x19



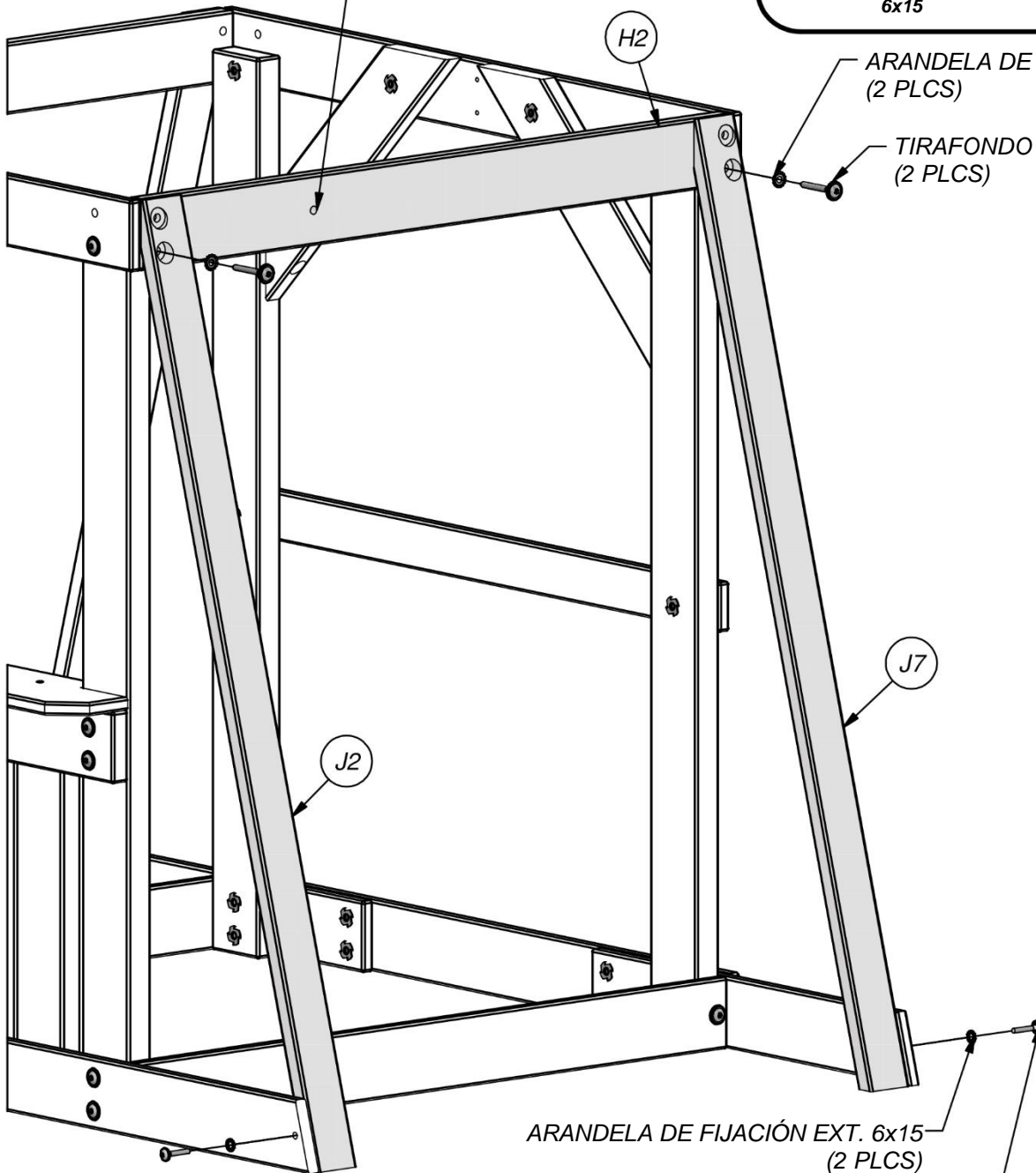
(2) TIRAFONDO BL 5/16x2 1/2



(2) ARANDELA DE FIJACIÓN EXT. 6x15



(2) TIRAFONDO BL 1/4x1-1/2

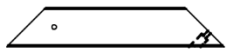


ARANDELA DE FIJACIÓN EXT. 8x19
(2 PLCS)

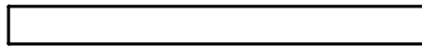
TIRAFONDO BL 5/16x2 1/2
(2 PLCS)

ARANDELA DE FIJACIÓN EXT. 6x15
(2 PLCS)

TIRAFONDO BL 1/4x1-1/2
(2 PLCS)

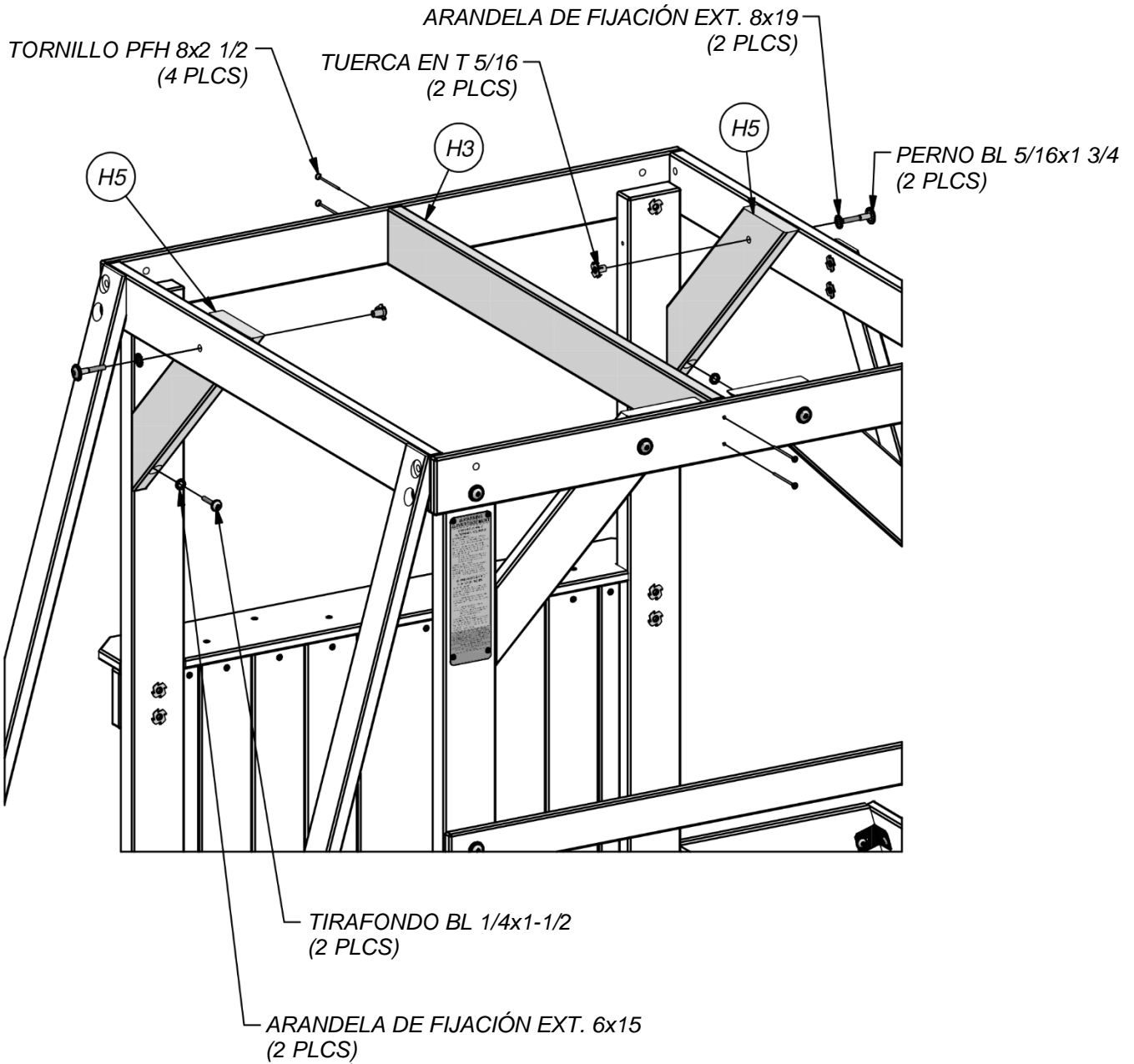
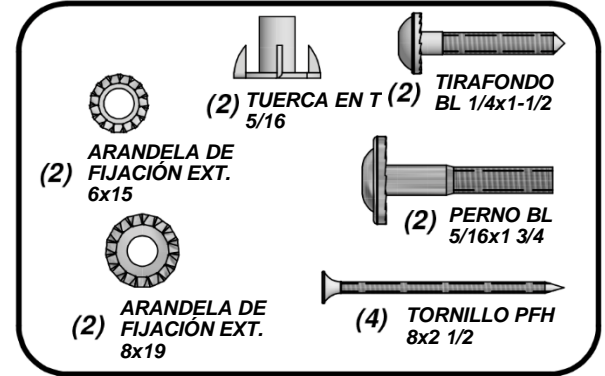


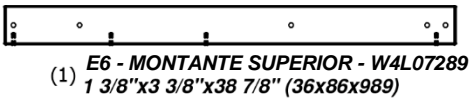
(2) H5 - REFUERZO DE PLATAFORMA - W4L07273
1"x3 3/8"x18 3/4" (24x86x476)



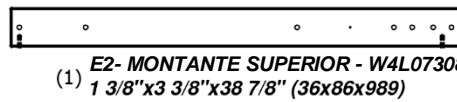
(1) H3 - SOPORTE DEL PISO - W4L07255
1"x3 3/8"x36 1/8" (24x86x919)

PASO 9

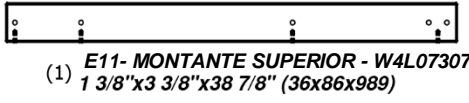




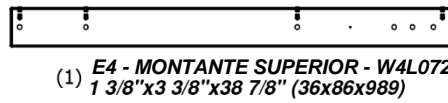
(1) E6 - MONTANTE SUPERIOR - W4L07289
1 3/8"x3 3/8"x38 7/8" (36x86x989)



(1) E2 - MONTANTE SUPERIOR - W4L07308
1 3/8"x3 3/8"x38 7/8" (36x86x989)



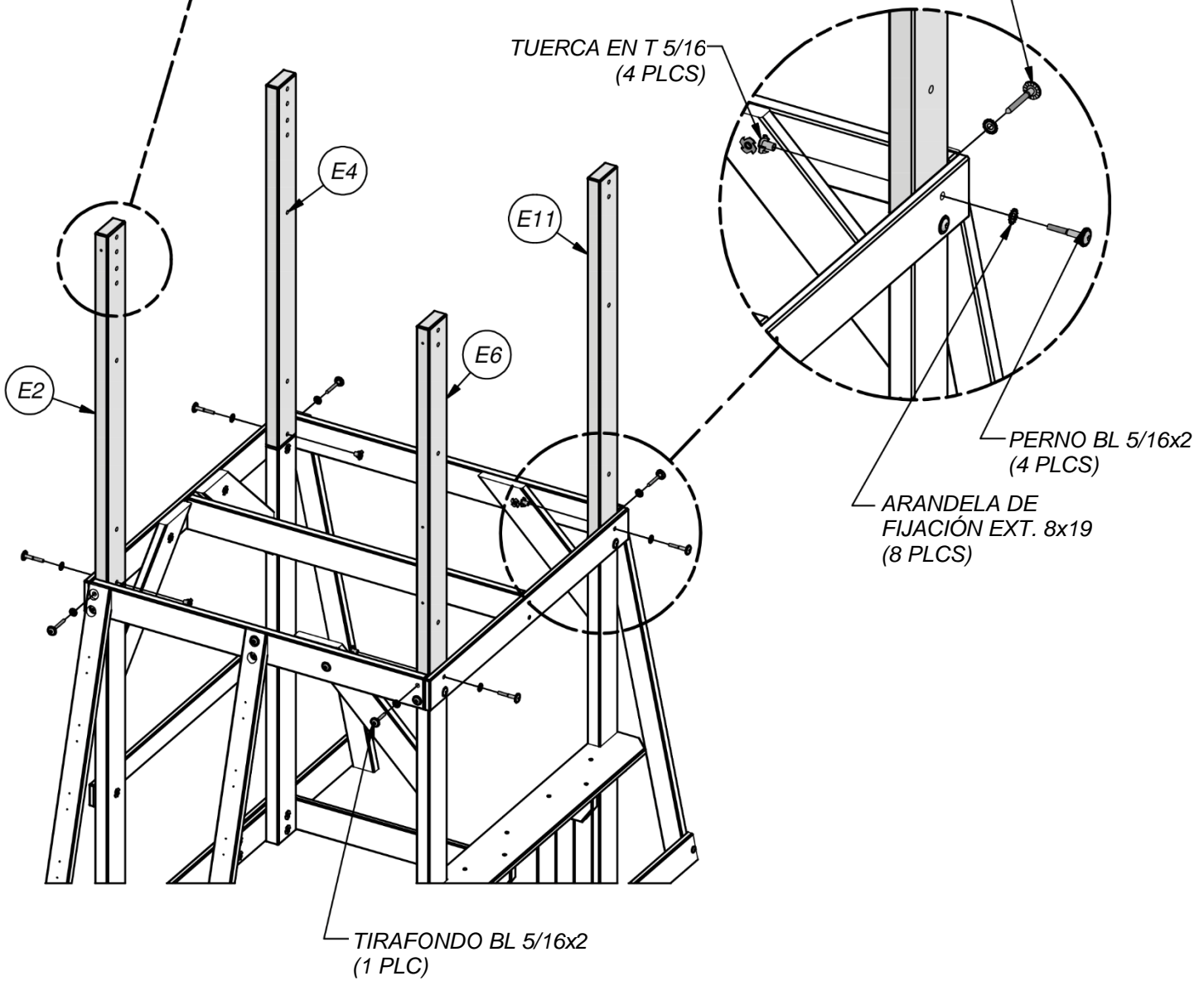
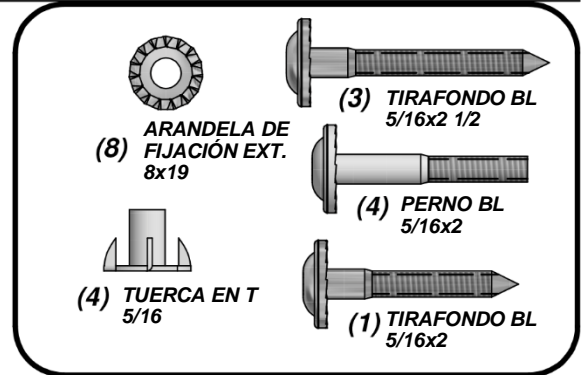
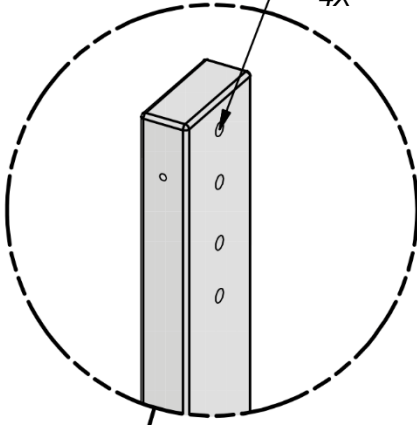
(1) E11 - MONTANTE SUPERIOR - W4L07307
1 3/8"x3 3/8"x38 7/8" (36x86x989)

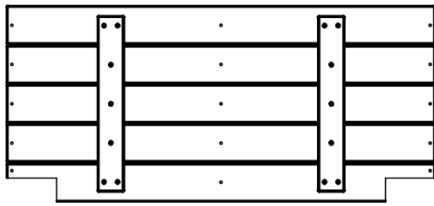


(1) E4 - MONTANTE SUPERIOR - W4L07298
1 3/8"x3 3/8"x38 7/8" (36x86x989)

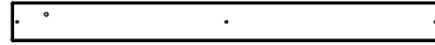
PASO 10

TOME EN CUENTA LA UBICACION DE LOS ORIFICIOS
4X





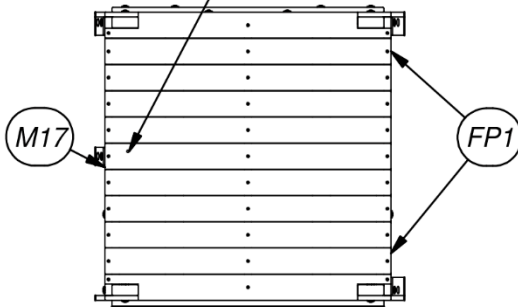
(2) **FP1 - PANEL DEL PISO - W2A02023**
1 3/8"x3 3/8"x42 3/4" (36x86x1087)



(1) **M17 - TABLA DEL PISO - W4L12364**
5/8"x3 3/8"x37 1/4" (16x86x946)

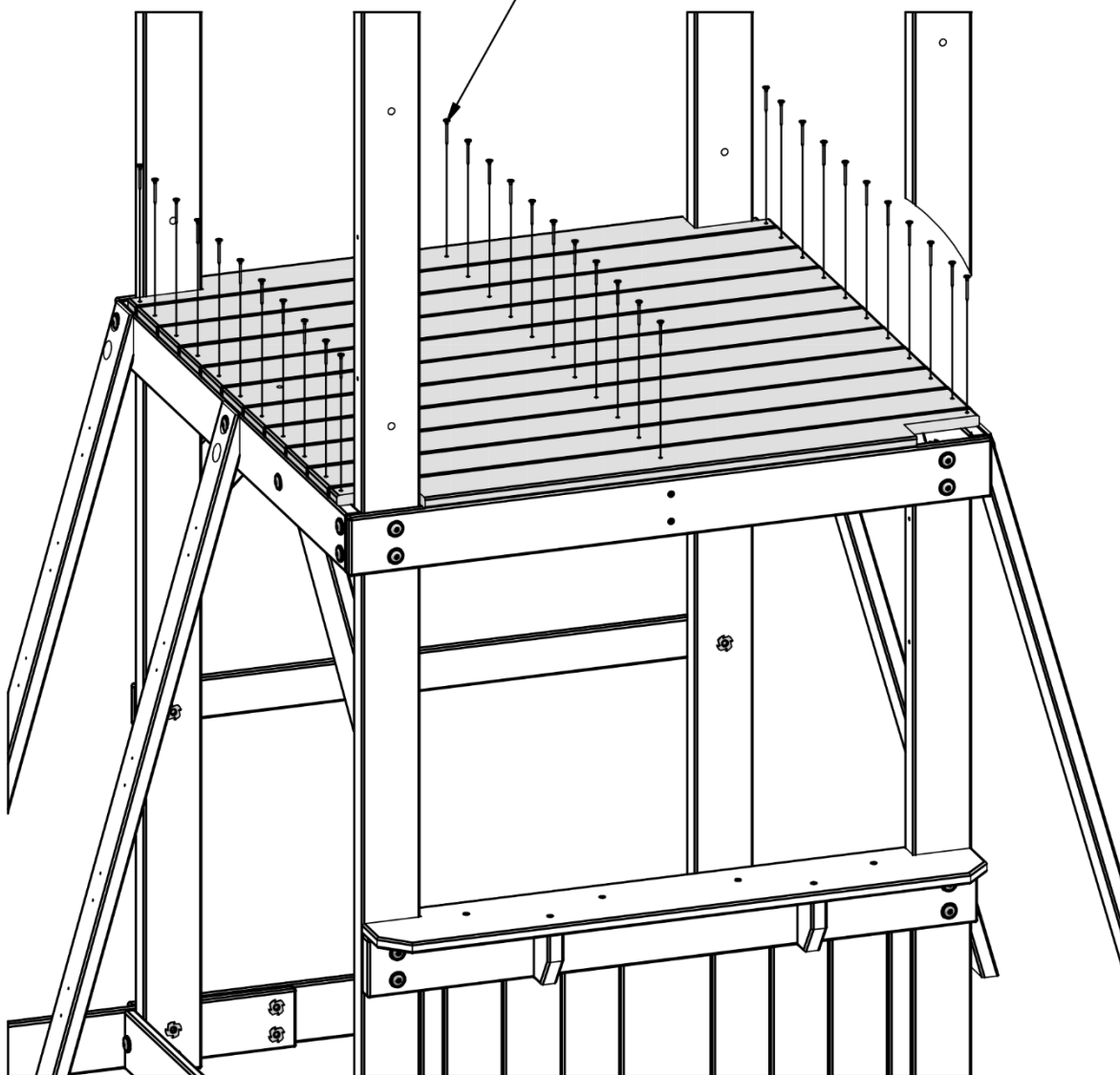
PASO 11

TENGA EN CUENTA LOS ORIFICIOS.



(33) **TORNILLO PFH**
8x1-1/2"

TORNILLO PFH 8x1-1/2"
(33 PLCS)



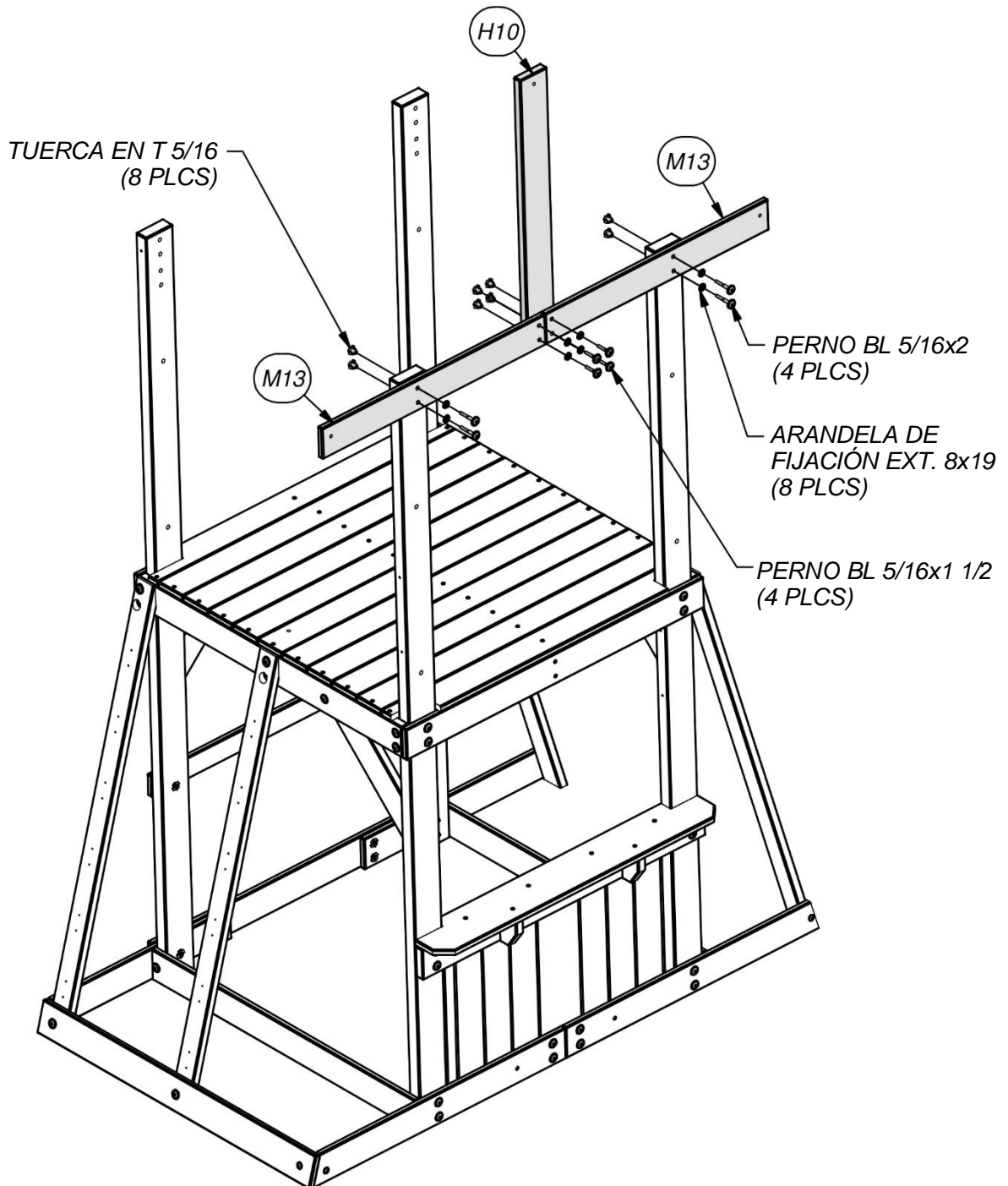
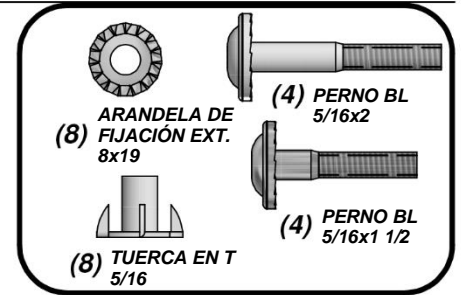


(2) M13 - TABLA DE TECHO - W4L15026
5/8"x3 3/8"x27 7/8" (16x86x709)

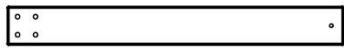


(1) H10 - SOPORTE DE TECHO - W4L15027
1"x3 3/8"x29 1/2" (24x86x748)

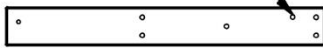
PASO 12



TOME EN CUENTA LA UBICACIÓN DE LOS ORIFICIOS



(1) H10 - SOPORTE DE TECHO - W4L15027
1"x3 3/8"x29 1/2" (24x86x748)

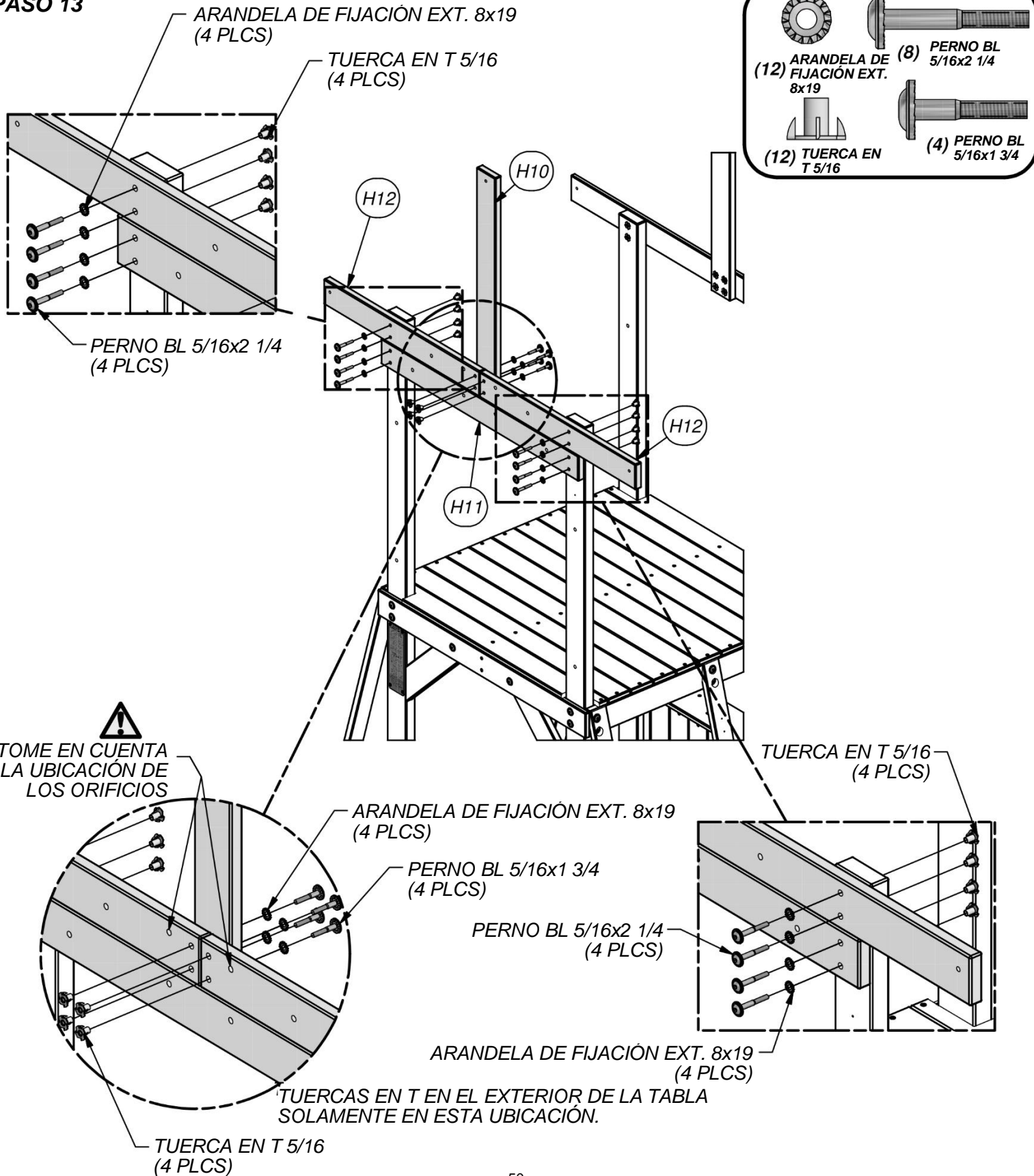


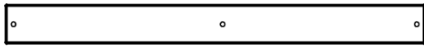
(2) H12 - TABLA DE TECHO - W4L15025
1"x3 3/8"x27 7/8" (24x86x709)



(1) H11 - RIEL DE PARED - W4L15024
1"x3 3/8"x35 3/8" (24x86x898)

PASO 13



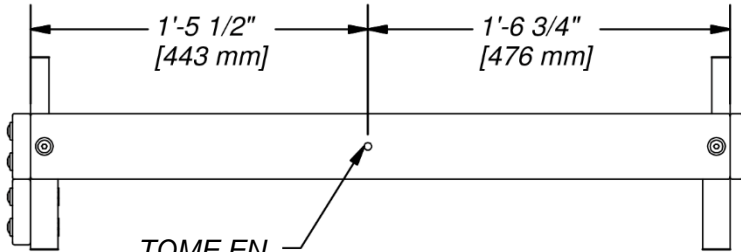


(1) **M8 - TABLA DE PARED - W4L07269**
5/8"x3 3/8"x36 1/8" (16x86x919)

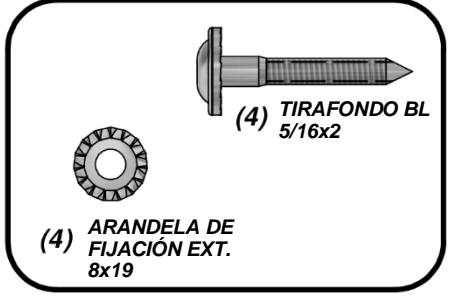


(1) **M21 - TABLA DE PARED - W4L07315**
5/8"x3 3/8"x36 1/8" (16x86x919)

PASO 14

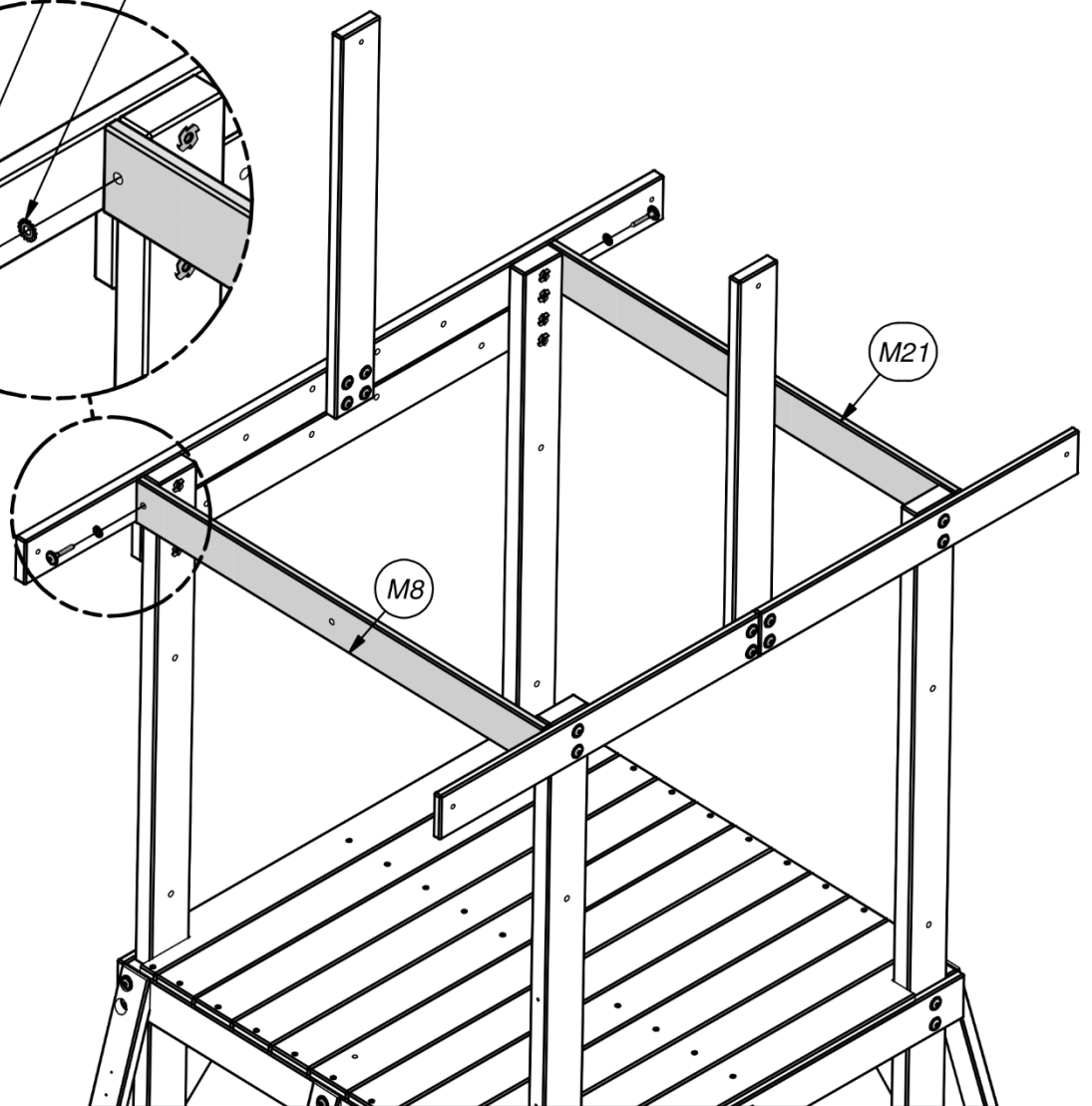
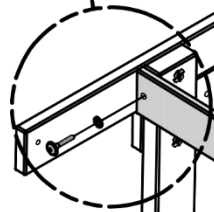
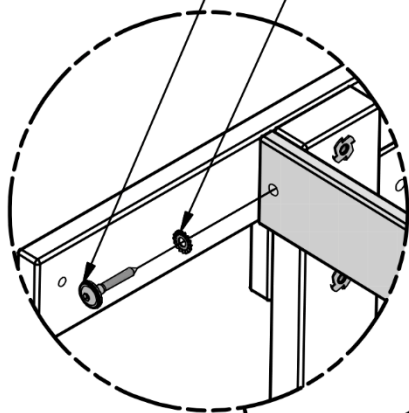


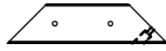
TOME EN CUENTA LA UBICACIÓN DE LOS ORIFICIOS



TIRAFONDO BL 5/16x2
(4 PLCS)

ARANDELA DE FIJACIÓN EXT. 8x19
(4 PLCS)





(2) **H6 - REFUERZO DE PLATAFORMA - W4L07276**
 1"x3 3/8"x13 3/4" (24x86x350)

PASO 15

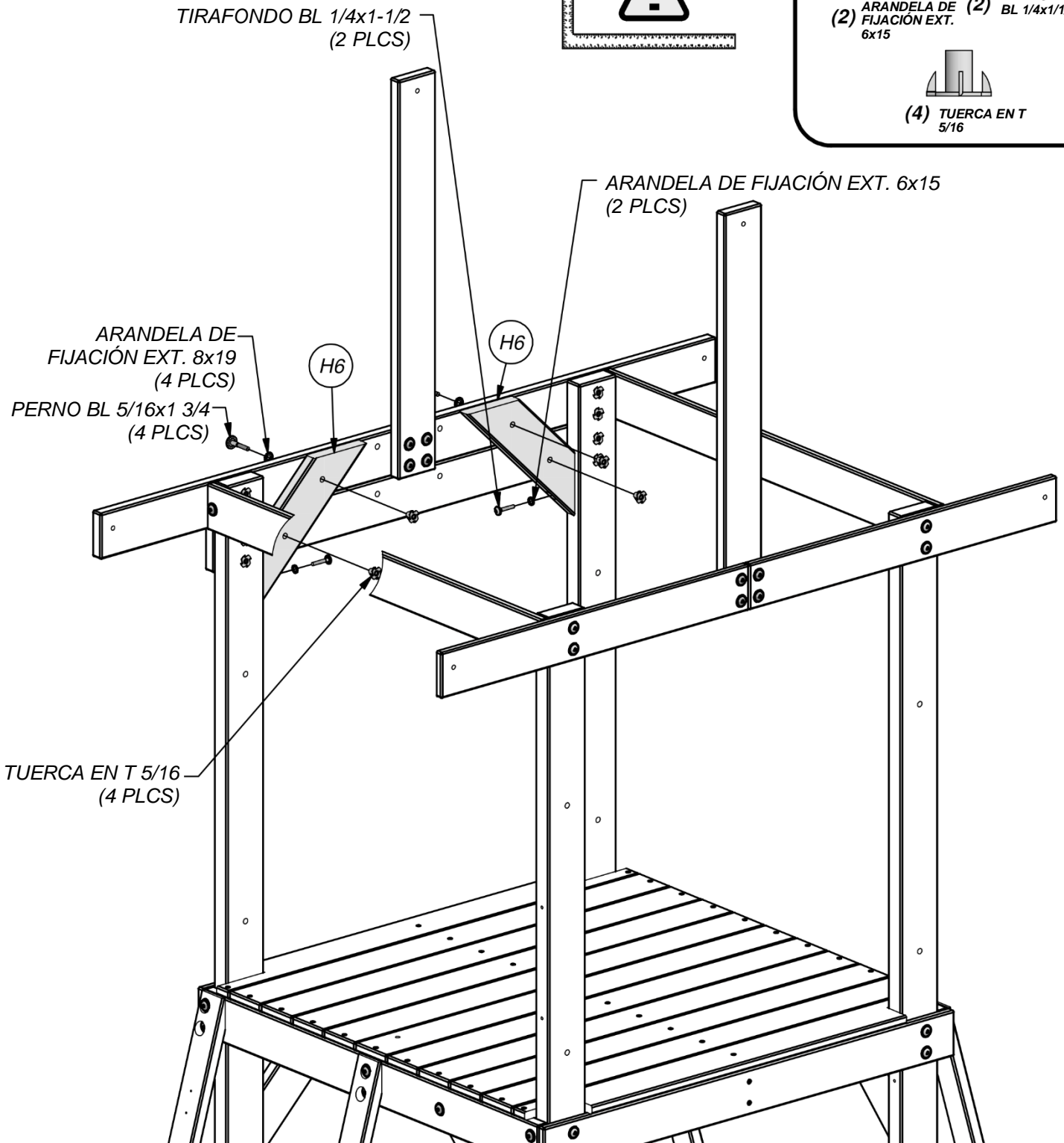
(4) ARANDELA DE FIJACIÓN EXT. 8x19

(4) PERNO BL 5/16x1 1/2

(2) ARANDELA DE FIJACIÓN EXT. 6x15

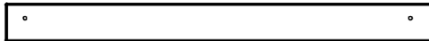
(2) TIRAFONDO BL 1/4x1 1/2

(4) TUERCA EN T 5/16

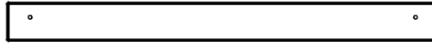




(1) M14 - APOYO DE LONA - W4L15028
5/8"x3 3/8"x36 1/8" (16x86x919)



(1) M15 - APOYO DE LONA - W4L15029
5/8"x3 3/8"x37 3/4" (16x86x959)

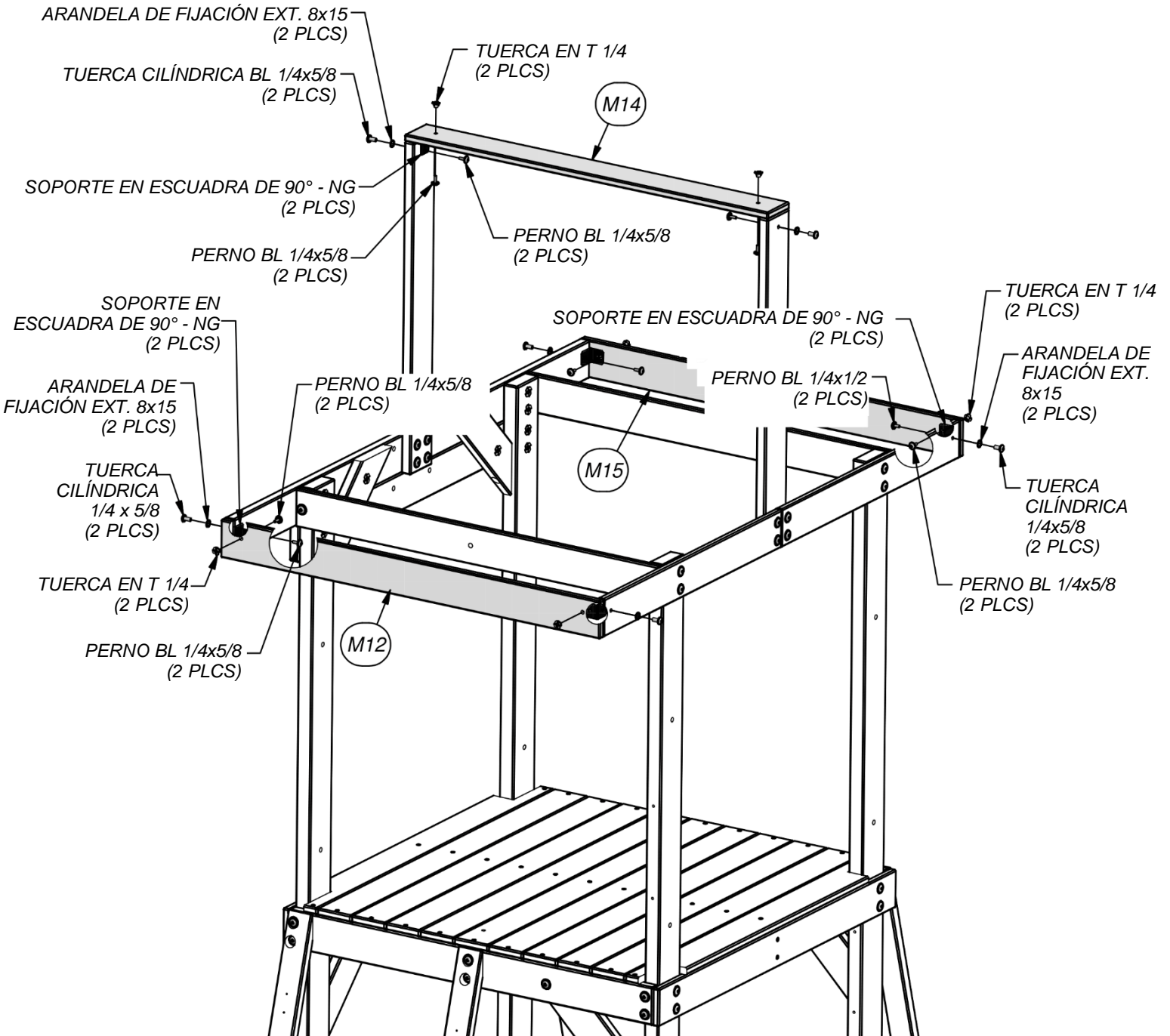
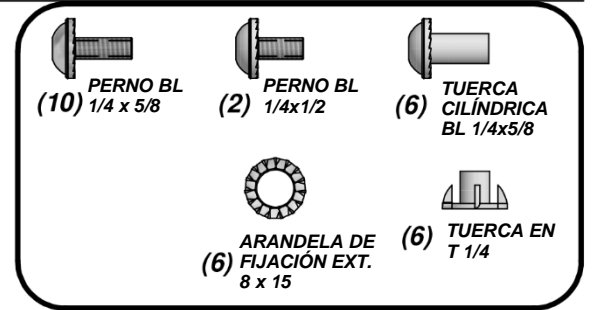


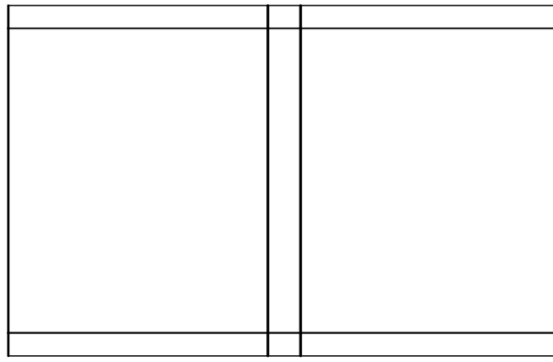
(1) M12 - APOYO DE LONA - W4L15033
5/8"x3 3/8"x37 3/4" (16x86x959)



(6) - SOPORTE EN ESCUADRA 90° (6) - NG - A4M00555

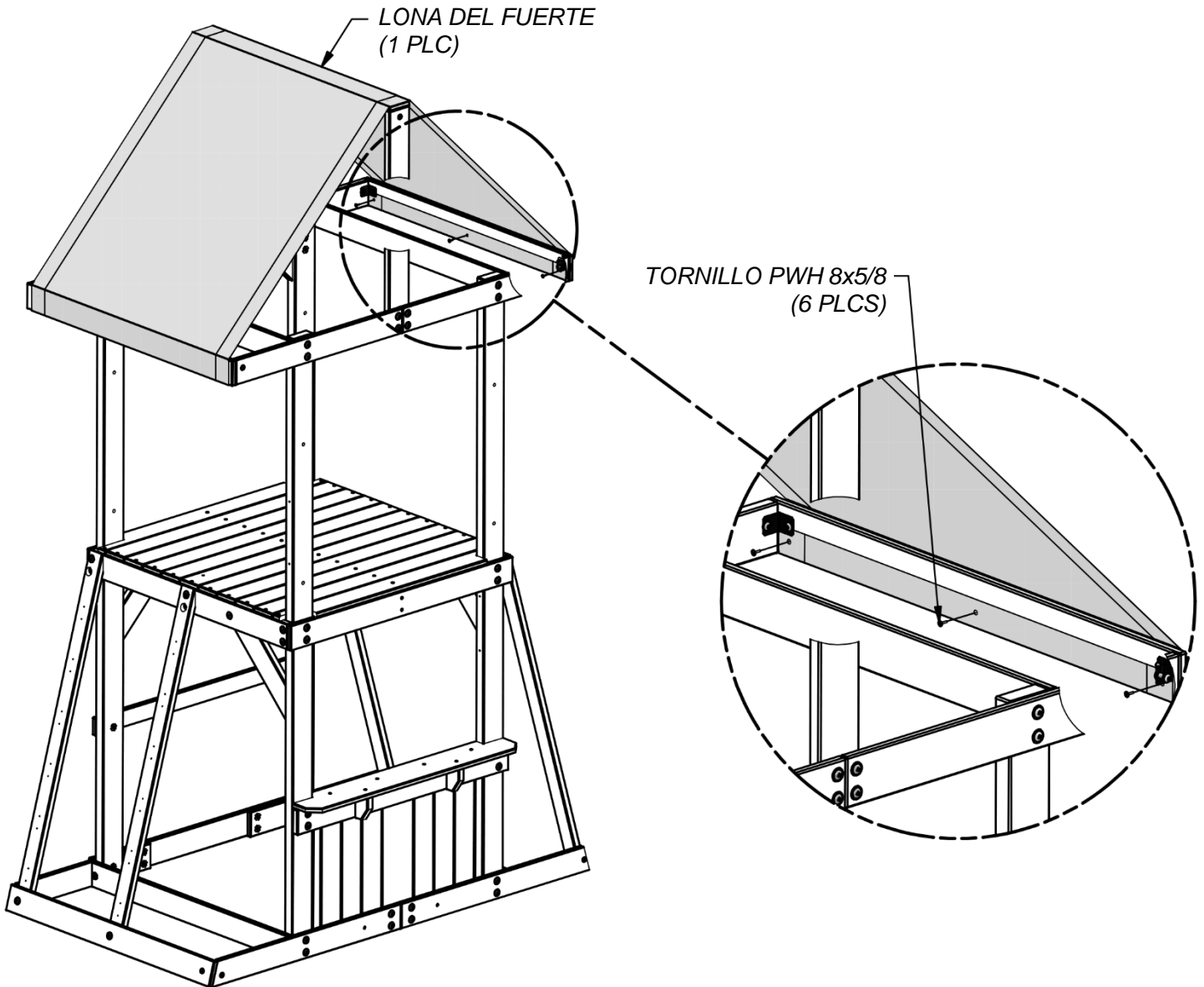
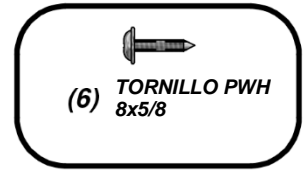
PASO 16

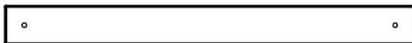




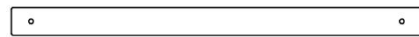
(1) - LONA DEL FUERTE - A6P00351
1/32"x36 1/8"x97 1/2" (.32x919x2475)

PASO 17



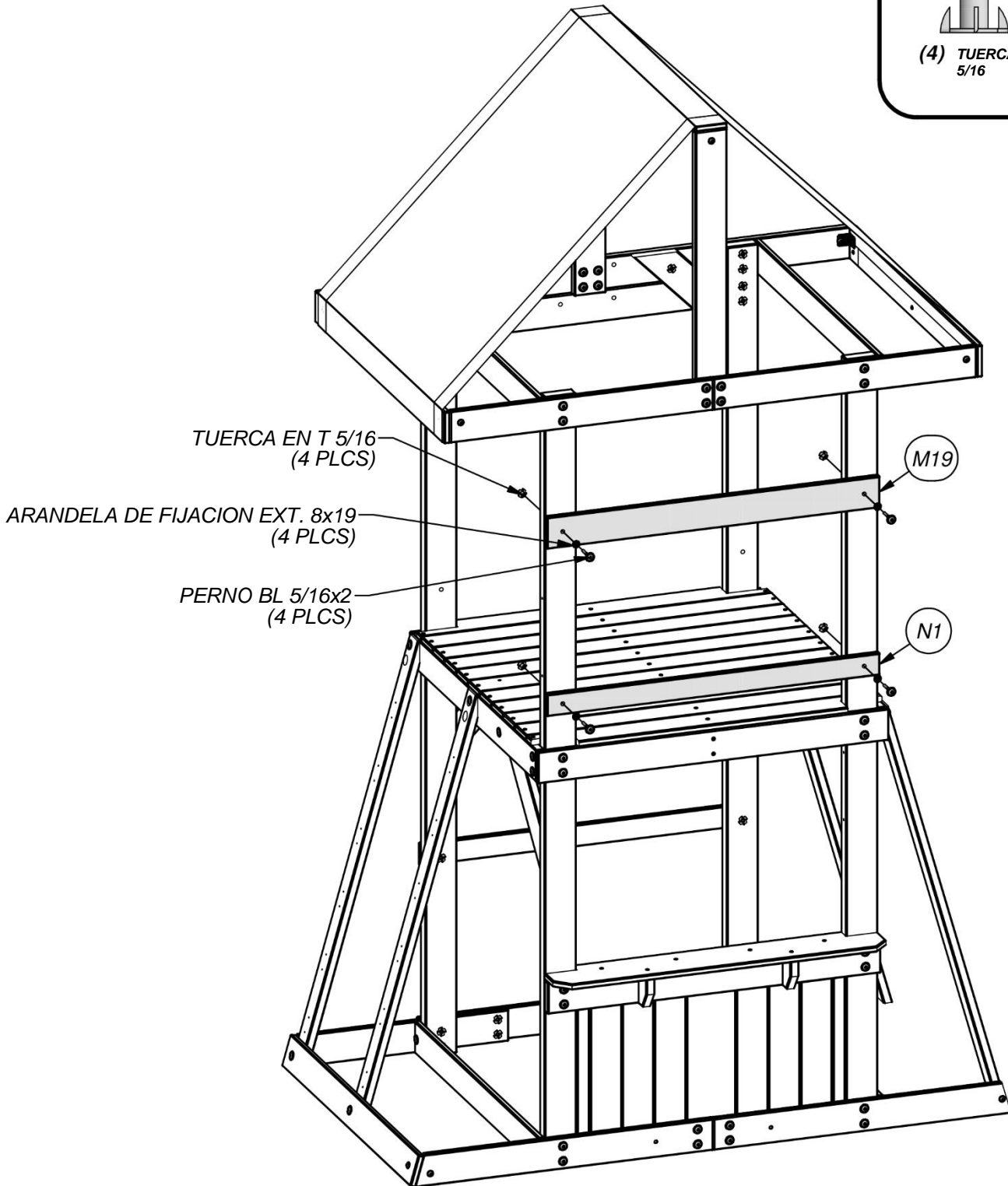
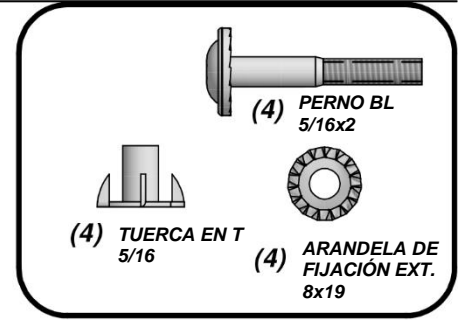


M19 - RIEL DE PARED - W4L07306
 (1) 5/8"x3 3/8"x35 3/8" (16x86x898)



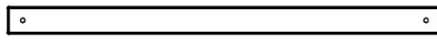
N1 - TABLA DE SEGURIDAD - W4L07041
 (1) 5/8"x2 3/8"x35 3/8" (16x60x898)

PASO 18



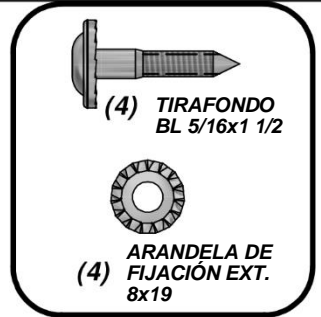


(1) M20 - RIEL DE PARED - W4L07309
5/8"x3 3/8"x37 1/2" (16x86x951)



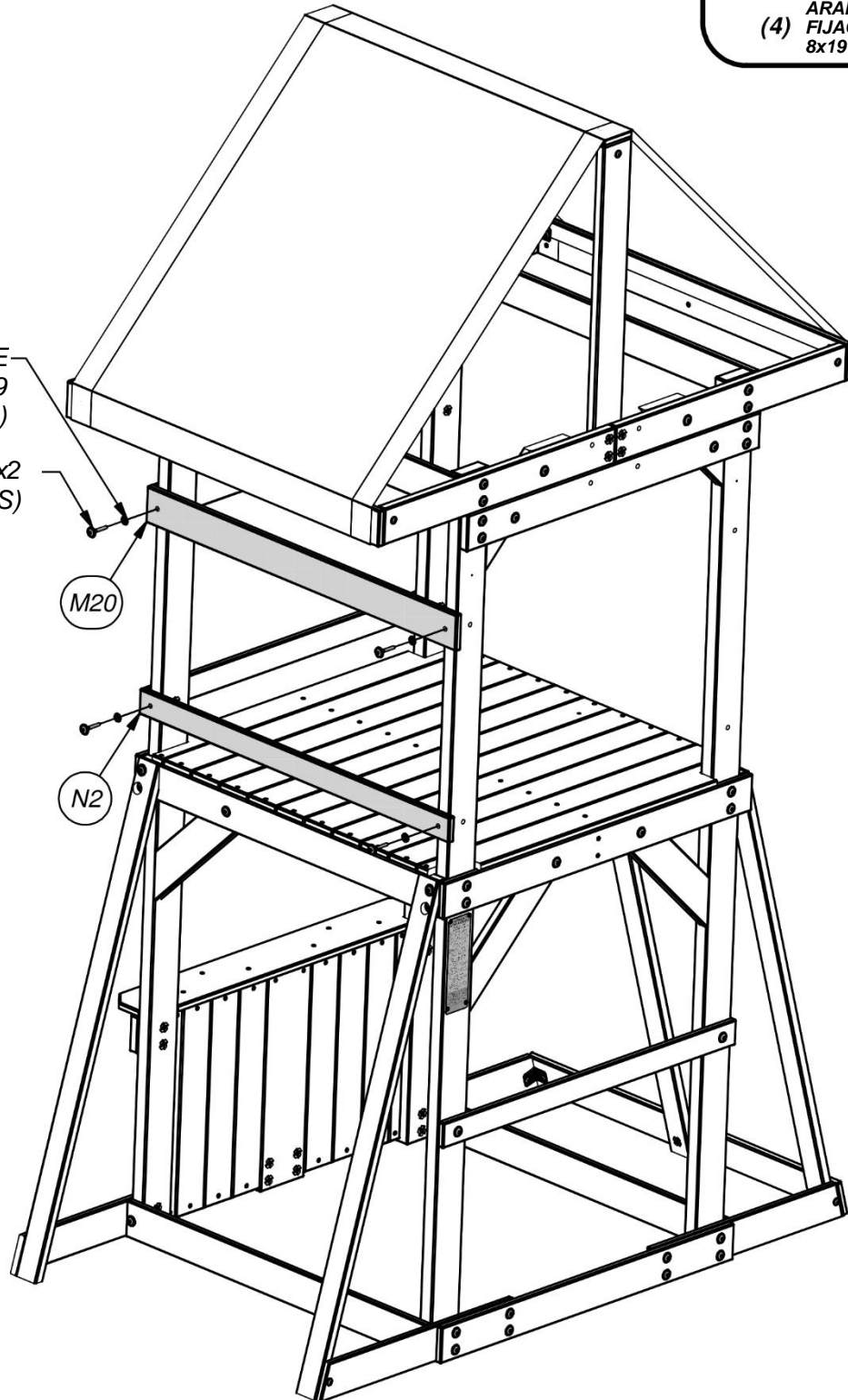
(1) N2 - TABLA DE SEGURIDAD - W4L07263
5/8"x2 3/8"x37 1/2" (16x60x951)

PASO 19

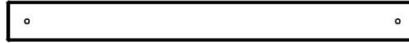


ARANDELA DE
FIJACIÓN EXT. 8x19
(4 PLCS)

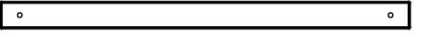
TIRAFONDO BL 5/16x2
(4 PLCS)



(1) O3 - TABLA DE SEGURIDAD - W4L07093
5/8"x1 3/8"x35 3/8" (16x34x898)

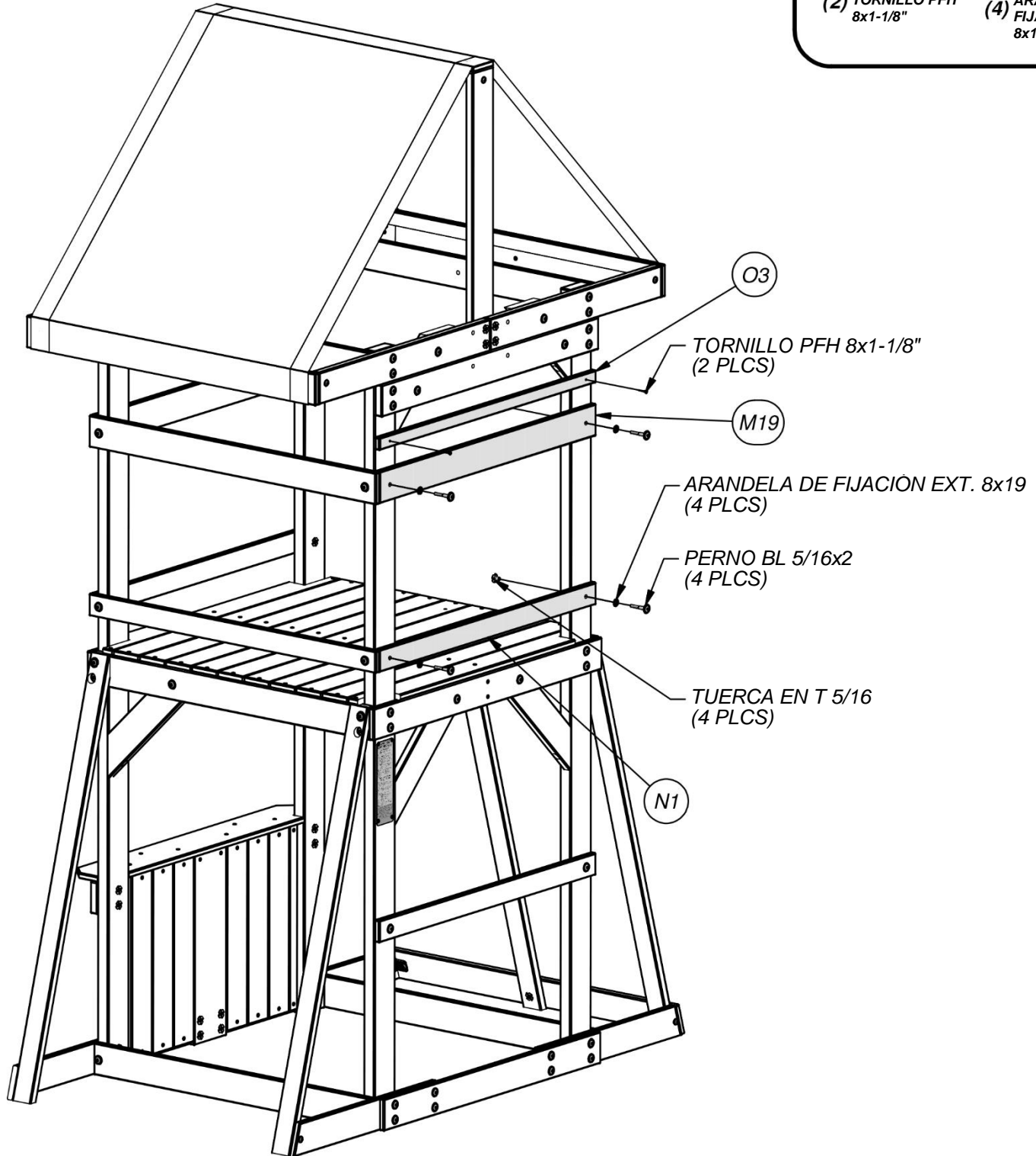
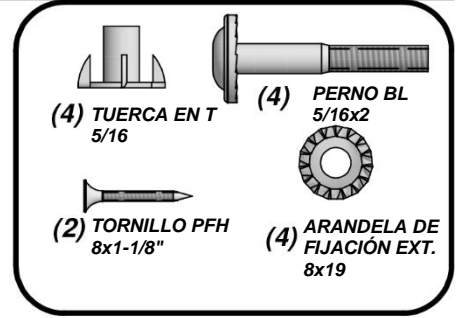


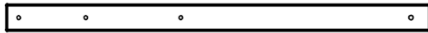
(1) M19 - RIEL DE PARED - W4L07306
5/8"x3 3/8"x35 3/8" (16x86x898)



(1) N1 - TABLA DE SEGURIDAD - W4L07041
5/8"x2 3/8"x35 3/8" (16x60x898)

PASO 20



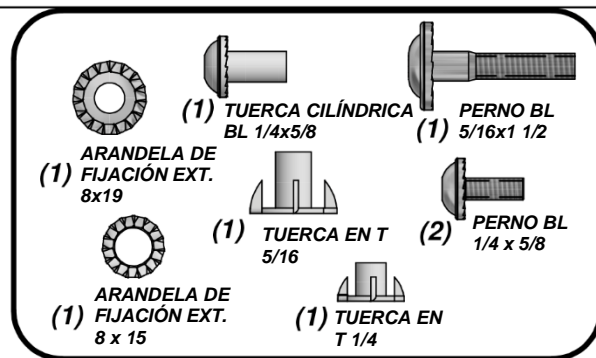


(1) J1- TABLA DE PARED - W4L07288
1"x2 3/8"x36 5/8" (24x60x930)



(1) - SOPORTE EN ESCUADRA 90° - NG - A4M00555

PASO 21



TUERCA EN T 5/16
(1 PLC)

ARANDELA DE FIJACIÓN EXT. 8x19
(1 PLC)

PERNO BL 5/16x1 1/2
(1 PLC)

J1

PERNO BL 1/4x5/8
(1 PLC)

ARANDELA DE FIJACIÓN EXT. 8x15
(1 PLC)

TUERCA CILÍNDRICA BL 1/4x5/8
(1 PLC)

SOPORTE EN ESCUADRA DE 90° - NG
(1 PLC)

PERNO BL 1/4x5/8
(1 PLC)

TUERCA EN T 1/4
(1 PLC)

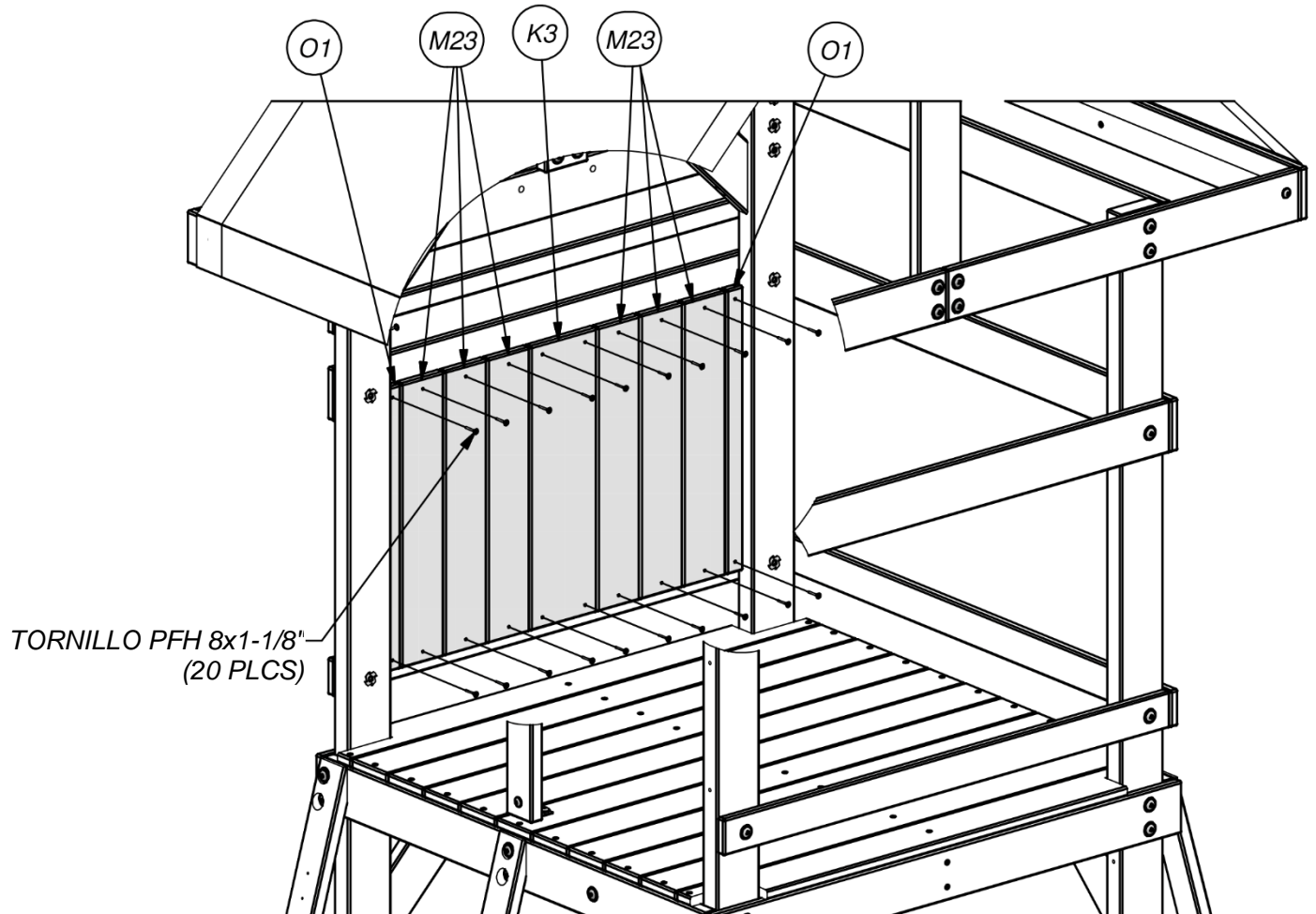
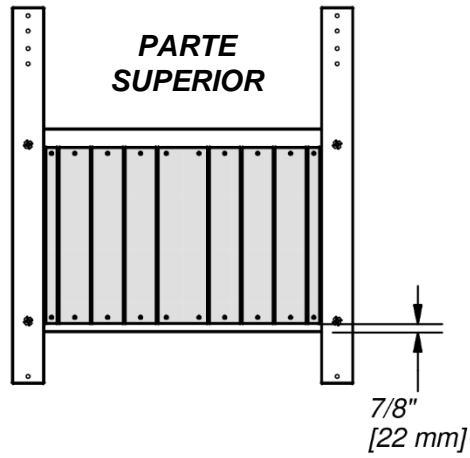
O1- TABLA VERTICAL - W4L07517
(2) 5/8"x1 3/8"x18 3/8" (16x34x466)

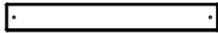
M23 - TABLA DE PARED - W4L07314
(6) 5/8"x3 3/8"x18 3/8" (16x86x466)

K3- TABLA DE PARED - W4L07303
(1) 5/8"x5 1/4"x18 3/8" (16x134x466)

PASO 22

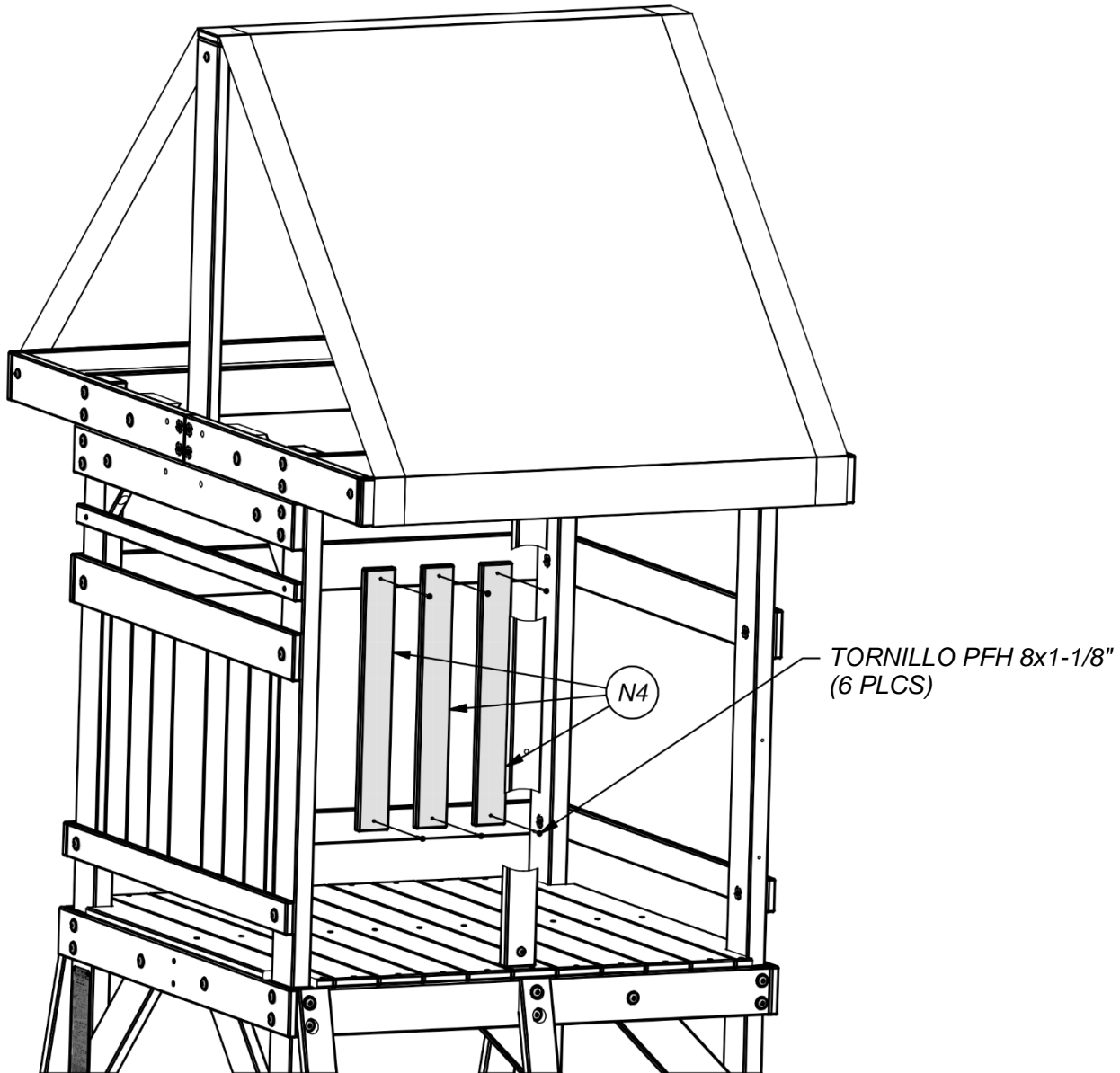
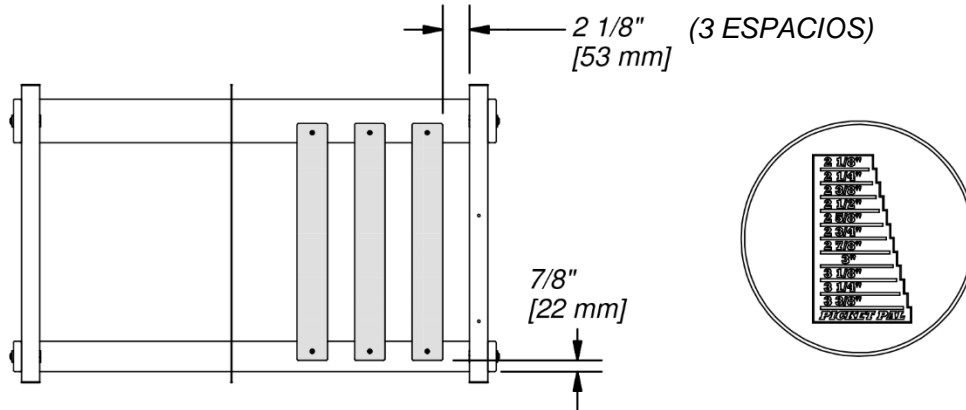
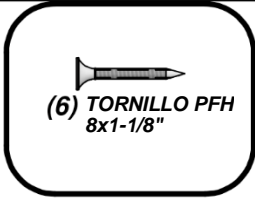

(20) TORNILLO PFH
8x1-1/8





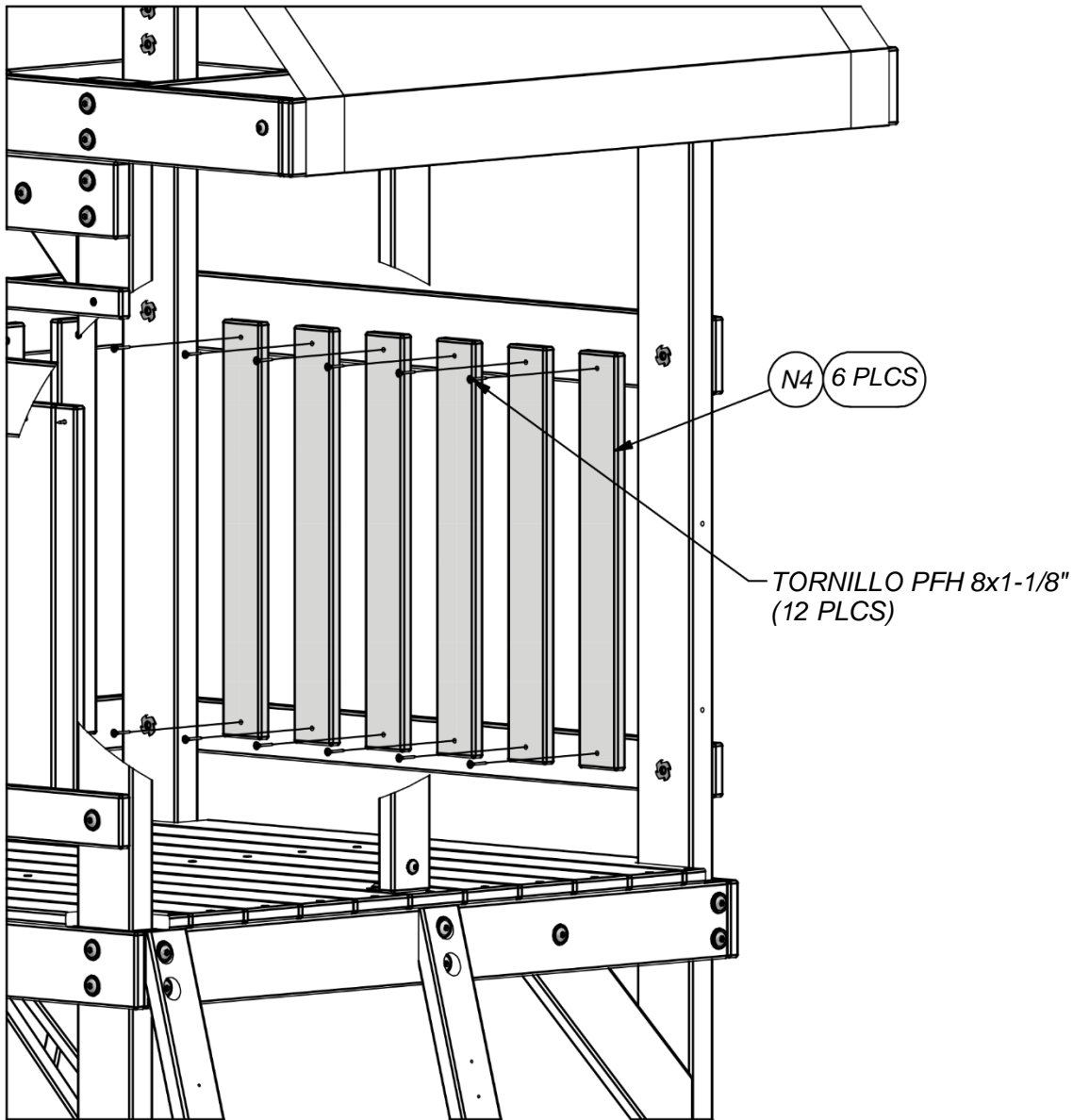
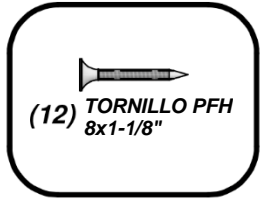
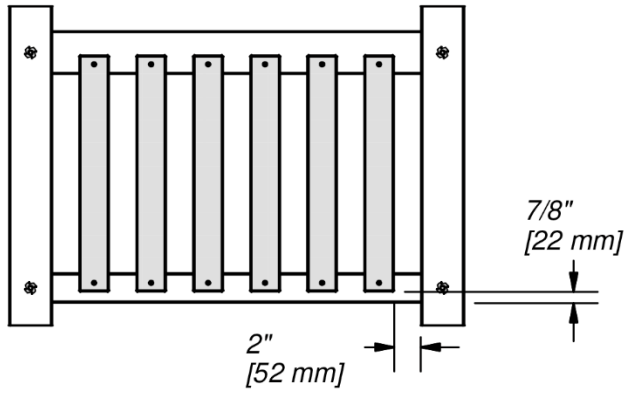
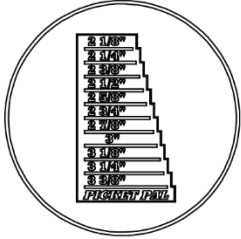
(3) N4 - TABLA VERTICAL - W4L07301
5/8"x2 3/8"x18 3/8" (16x60x466)

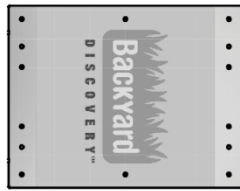
PASO 23



(6) N4 - TABLA VERTICAL - W4L07301
 5/8"x2 3/8"x18 3/8" (16x60x466)

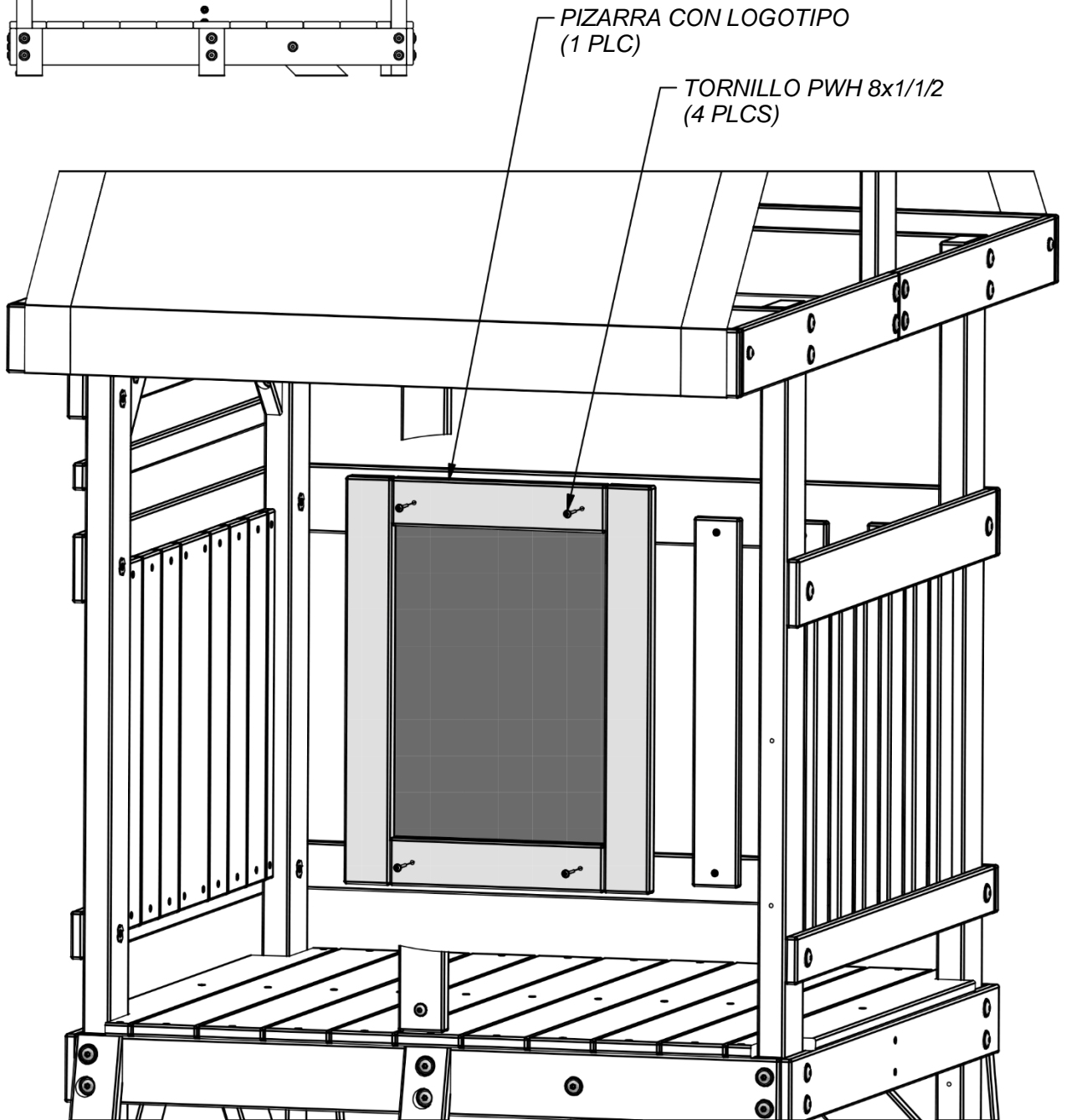
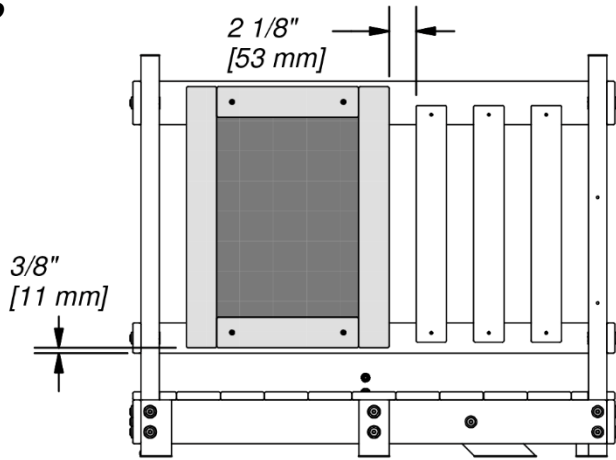
PASO 24





(1) PIZARRA CON LOGOTIPO - A4M00704
1"x15 3/4"x20 1/4" (25x400x514)

PASO 25

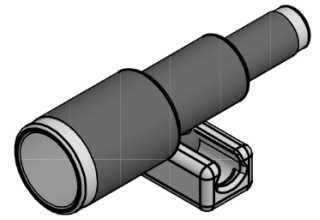




(1) FL- RELOJ - A100078

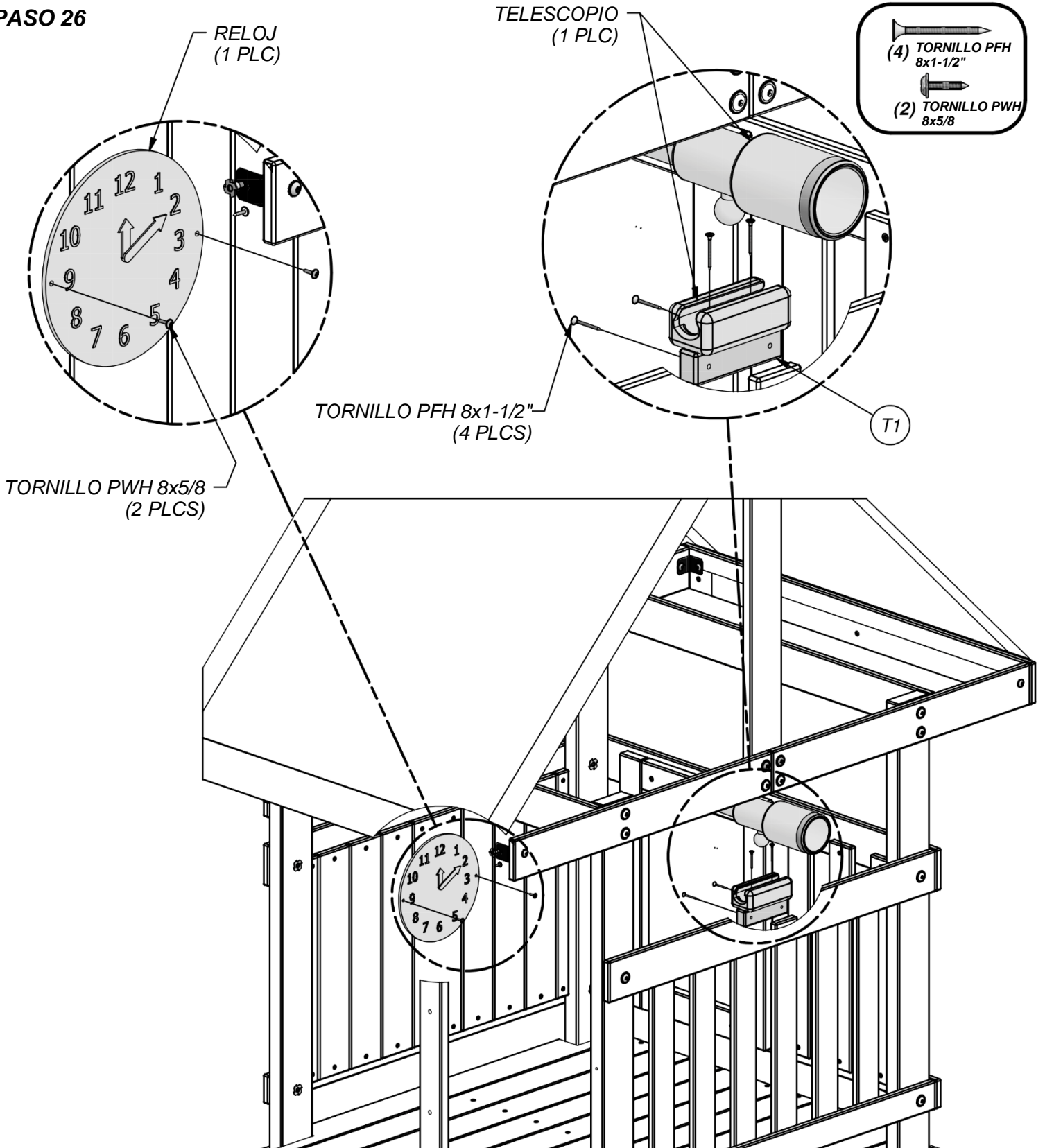


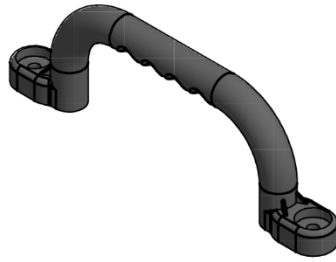
(1) T1 - TABLA DE FIJACIÓN - W4L07518
1"x1 3/8"x4 3/4" (24x34x120)



(1) LN- TELESCOPIO - A6P00096

PASO 26

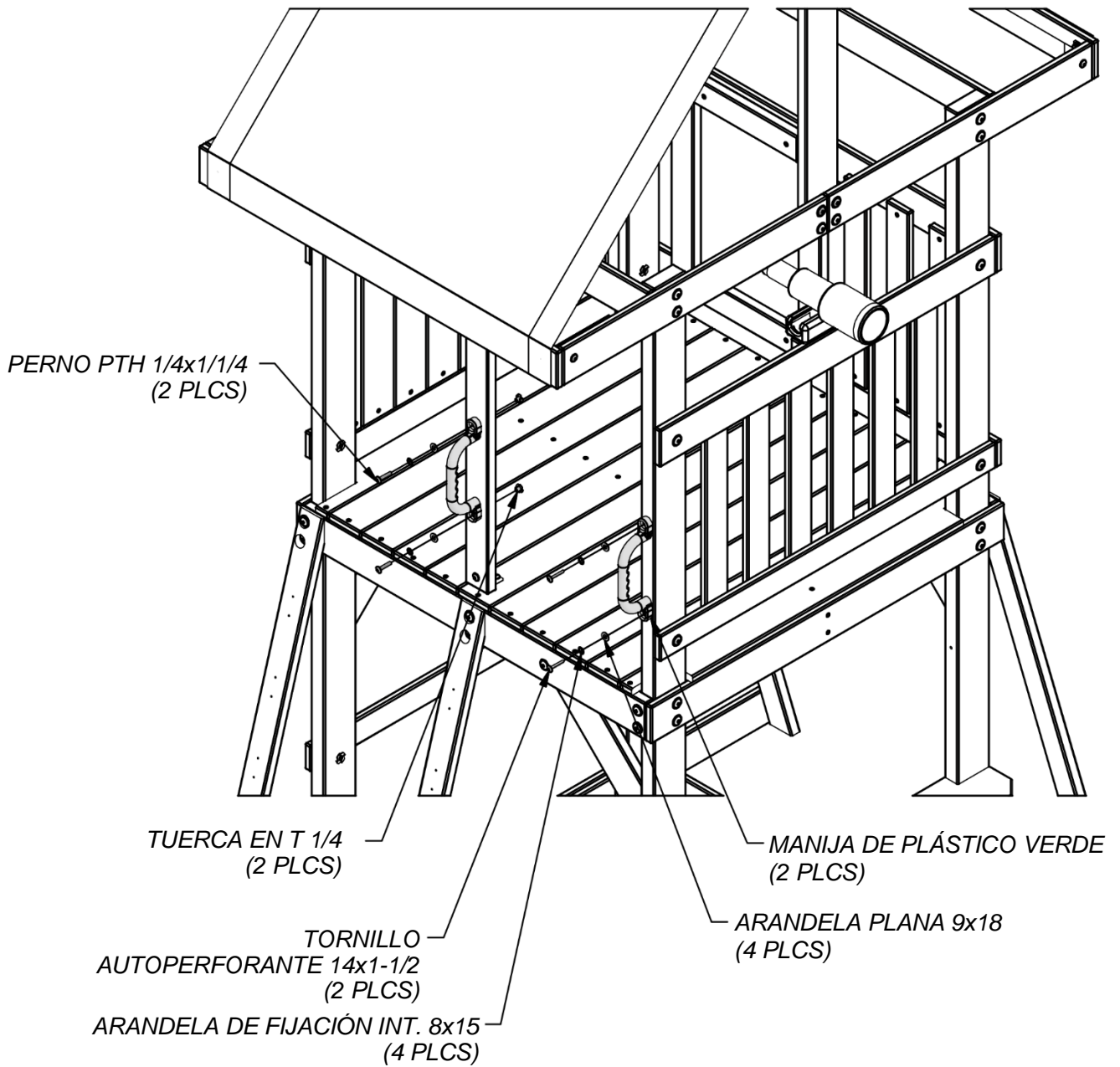




(2) - ASIDERO DE PLÁSTICO VERDE - A100028

PASO 27

(2) TUERCA EN T 1/4	(4) ARANDELA PLANA 9x18	(2) PERNO PTH 1/4x1-1/4
(4) ARANDELA DE FIJACIÓN INT. 8 x 15	(2) TORNILLO AUTOPERFORANTE 14x1-1/2	



(2) **J4 - TABLA DEL TOLDO - W4L15019**
 1"x2 3/8"x14 1/8" (24x60x358)

(2) **J5 - SOPORTE DEL TOLDO - W4L06908**
 1"x2 3/8"x11 3/4" (24x60x298)

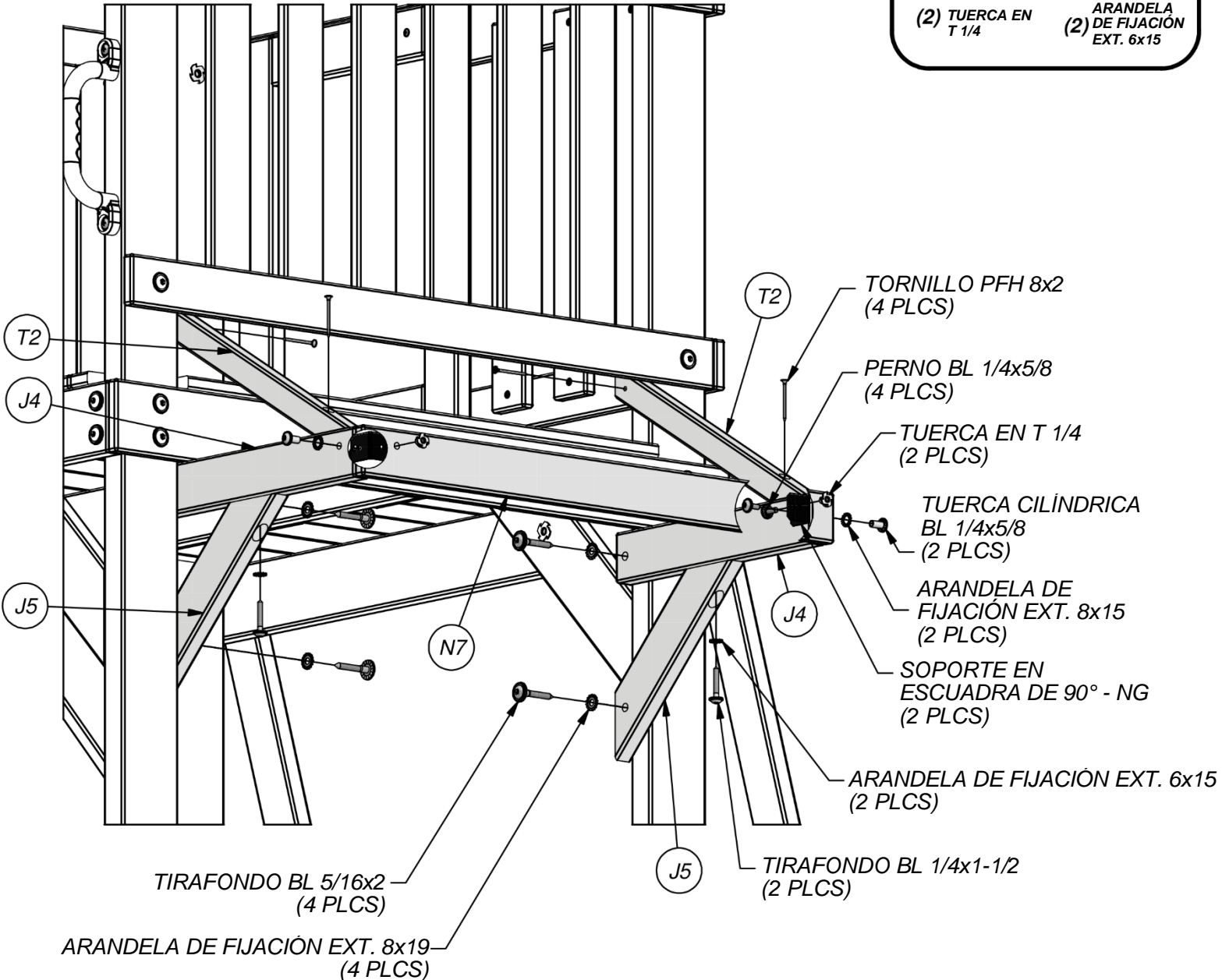
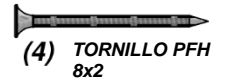
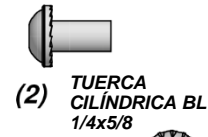
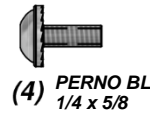
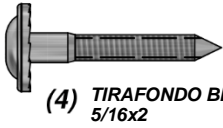


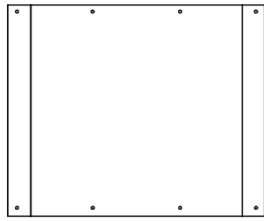
(2) - **SOPORTE EN ESCUADRA 90° - NG - A4M00555**

(2) **T2 - TABLA DE SEGURIDAD - W4L12369**
 1"x1 3/8"x15 1/2" (24x34x394)

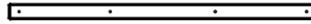
(1) **N7 - TABLA DEL TOLDO - W4L15020**
 5/8"x2 3/8"x28 5/8" (16x60x726)

PASO 28



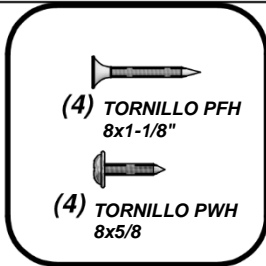


(1) - TOLDO - A6P00352
1/32"x26 5/8"x33" (.32x676x837)



(1) O4 - TABLA DEL TOLDO - W4L07053
5/8"x1 3/8"x26 5/8" (16x34x676)

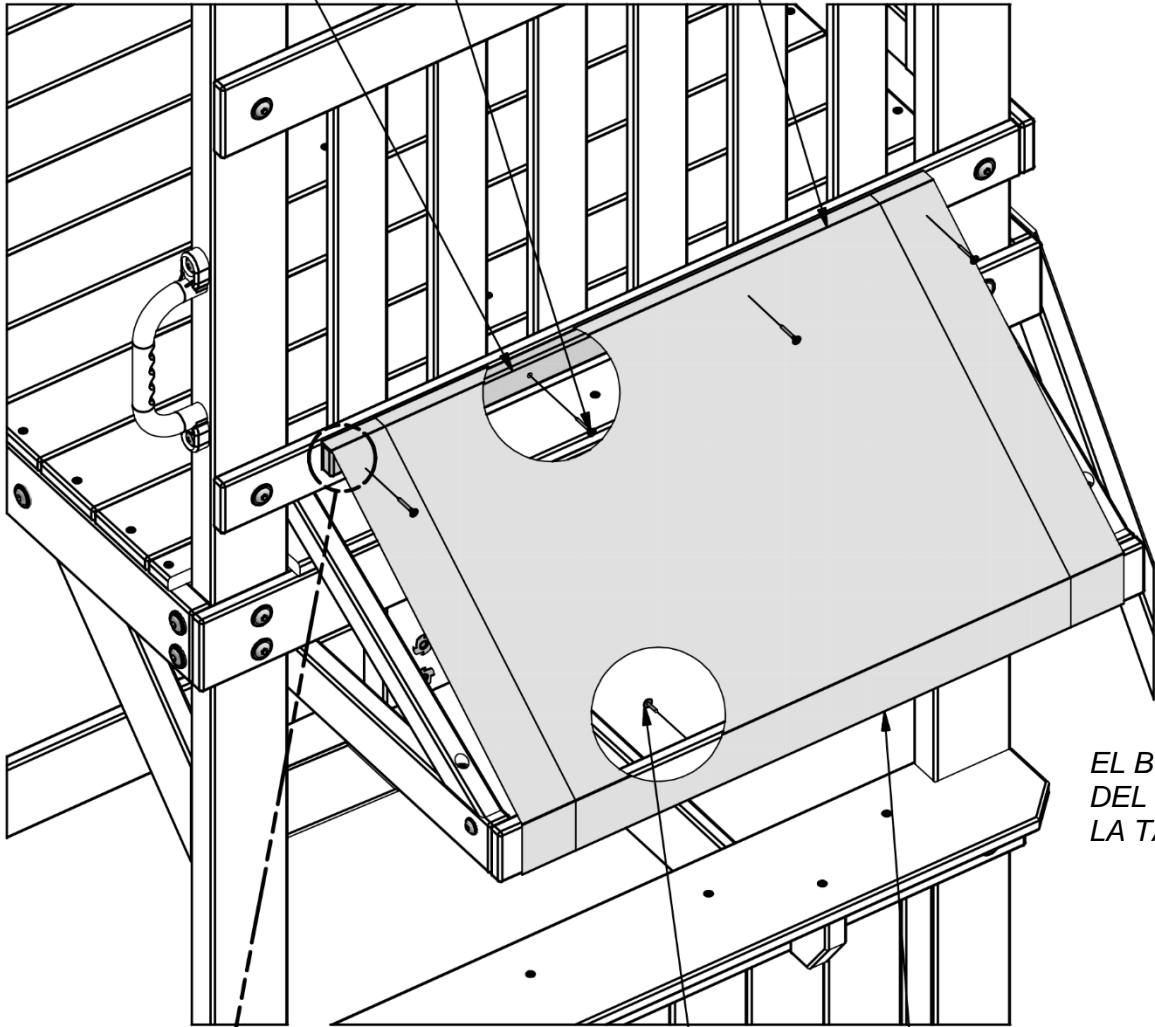
PASO 29



TORNILLO PFH 8x1-1/8"
(4 PLCS)

O4

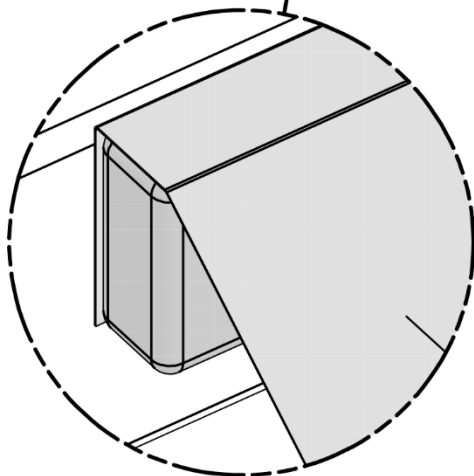
TOLDO
(1 PLC)



EL BORDE INFERIOR
DEL TOLDO ENVUELVE
LA TABLA N7.

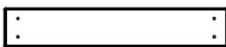
OJALES DE ESTE LADO

TORNILLO PWH 8x5/8
(4 PLCS)



EL BORDE SUPERIOR DEL TOLDO SE
ENCUENTRA ENTRE LAS PLACAS N1 Y O4.

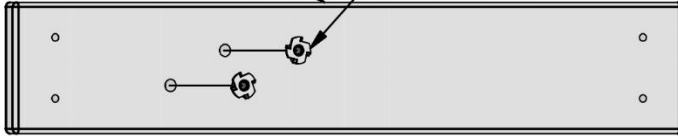

 (5) M4 - PELDAÑO DE ESCALERA - W4L15032
 5/8"x3 3/8"x19 1/4" (16x86x489)



 (1) M3 - PELDAÑO DE ESCALERA - W4L07520
 5/8"x3 3/8"x19 1/4" (16x86x489)


PASO 30

TUERCA EN T 1/4
(10 PLCS) EN LA PARTE POSTERIOR
DE LA TABLA

5 PLCS M4




 (24) TORNILLO PFH
 8x1-1/4"

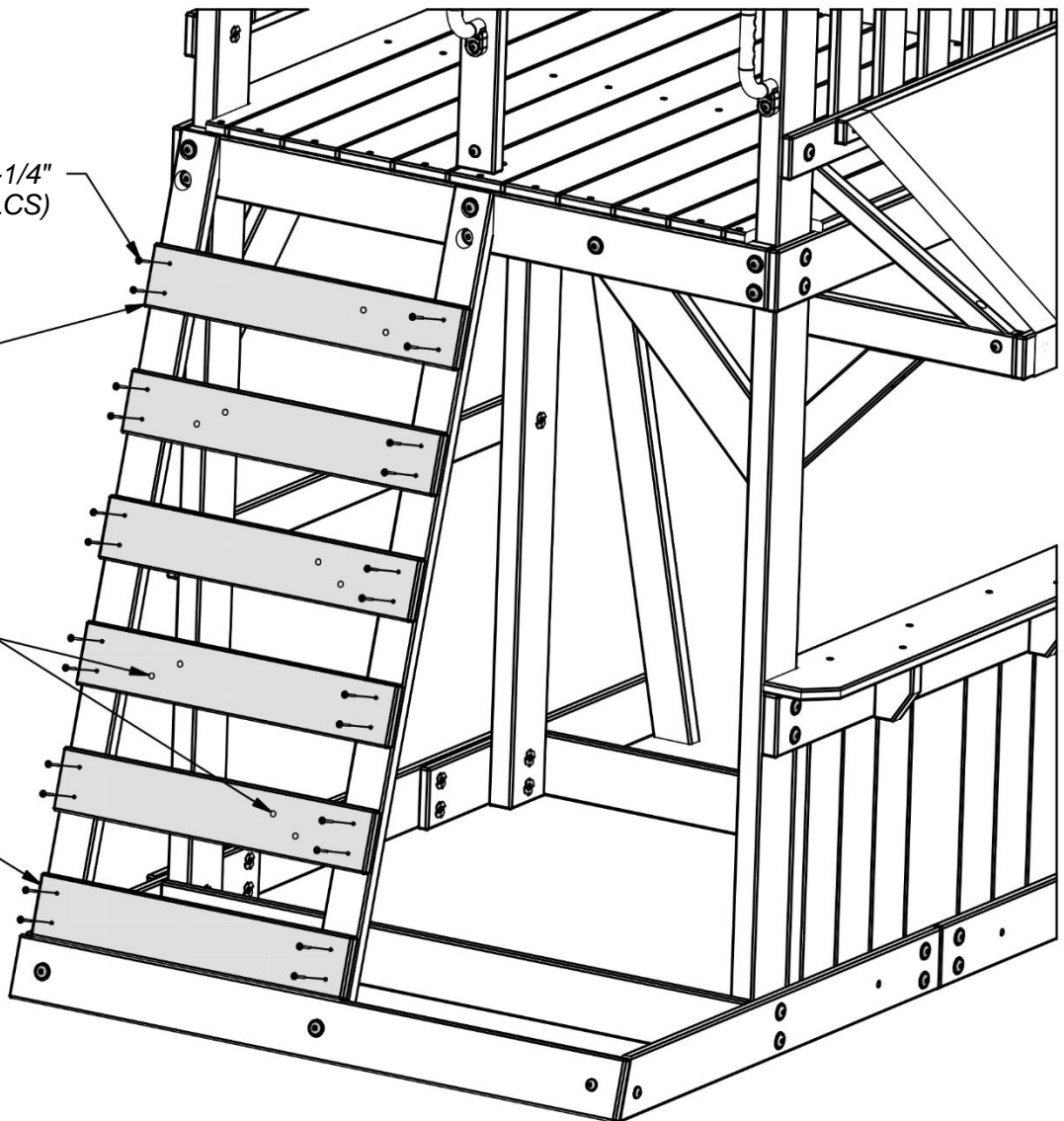

 (10) TUERCA EN
 T 1/4

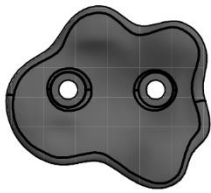
TORNILLO PFH 8x1-1/4"
 (24 PLCS)

5 PLCS M4

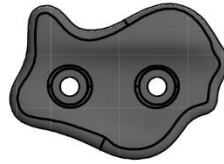
TENGA EN CUENTA
 LAS UBICACIONES
 DEL ORIFICIO

M3





(3) - ROCA HC VERDE #1 - A6P00036



(2) - ROCA HC VERDE #2 - A6P00037

PASO 31



(10) PERNO PTH
1/4x3/4



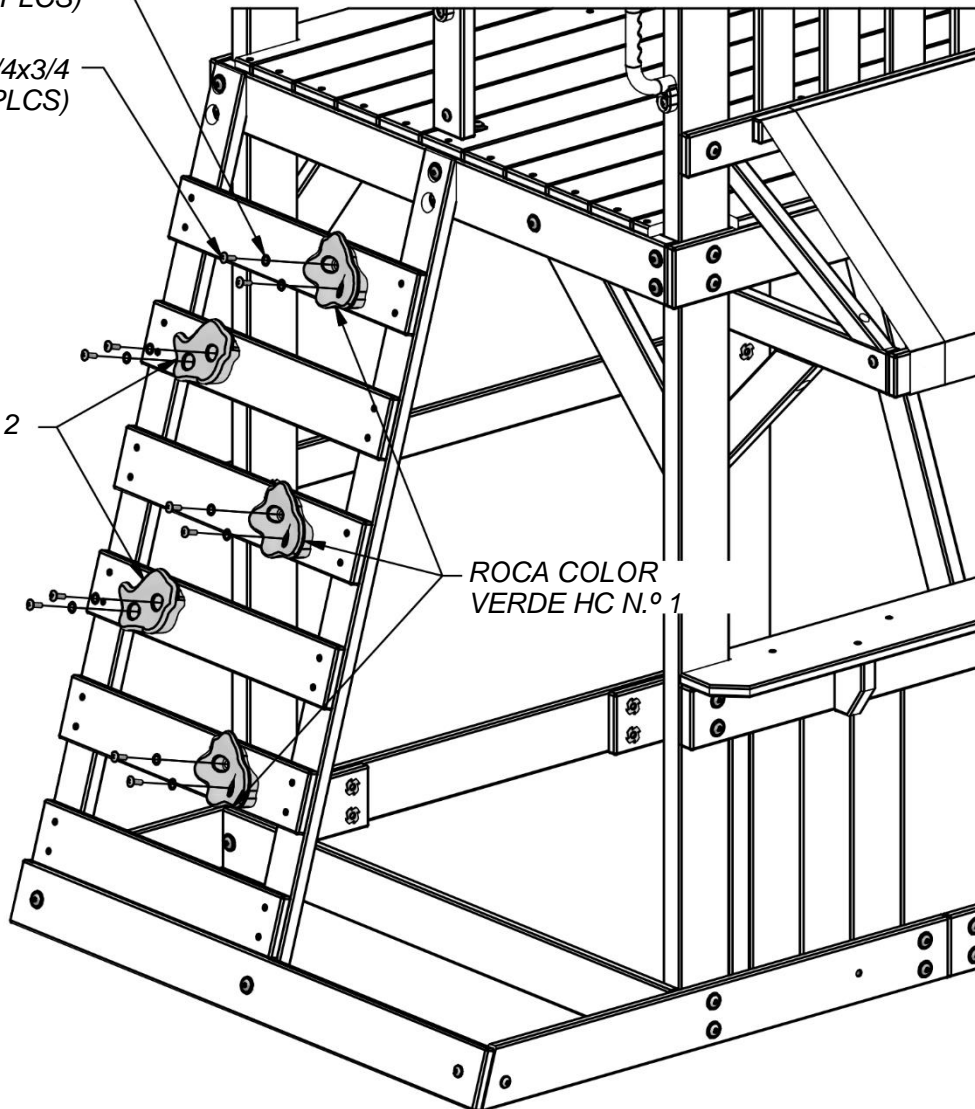
(10) ARANDELA DE
FIJACIÓN INT.
8 x 15

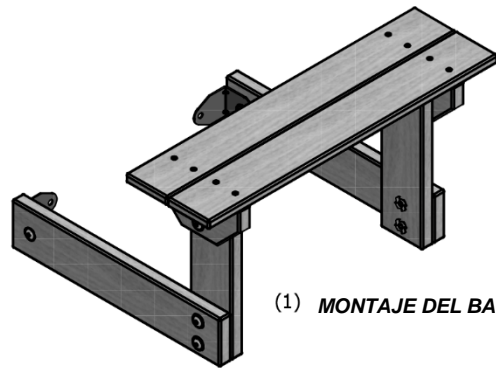
ARANDELA DE FIJACIÓN INT. 8x15
(10 PLCS)

PERNO PTH 1/4x3/4
(10 PLCS)

ROCA VERDE HC N.º 2

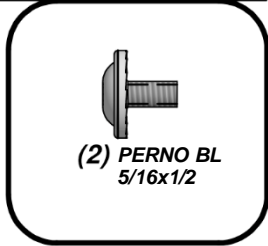
ROCA COLOR
VERDE HC N.º 1



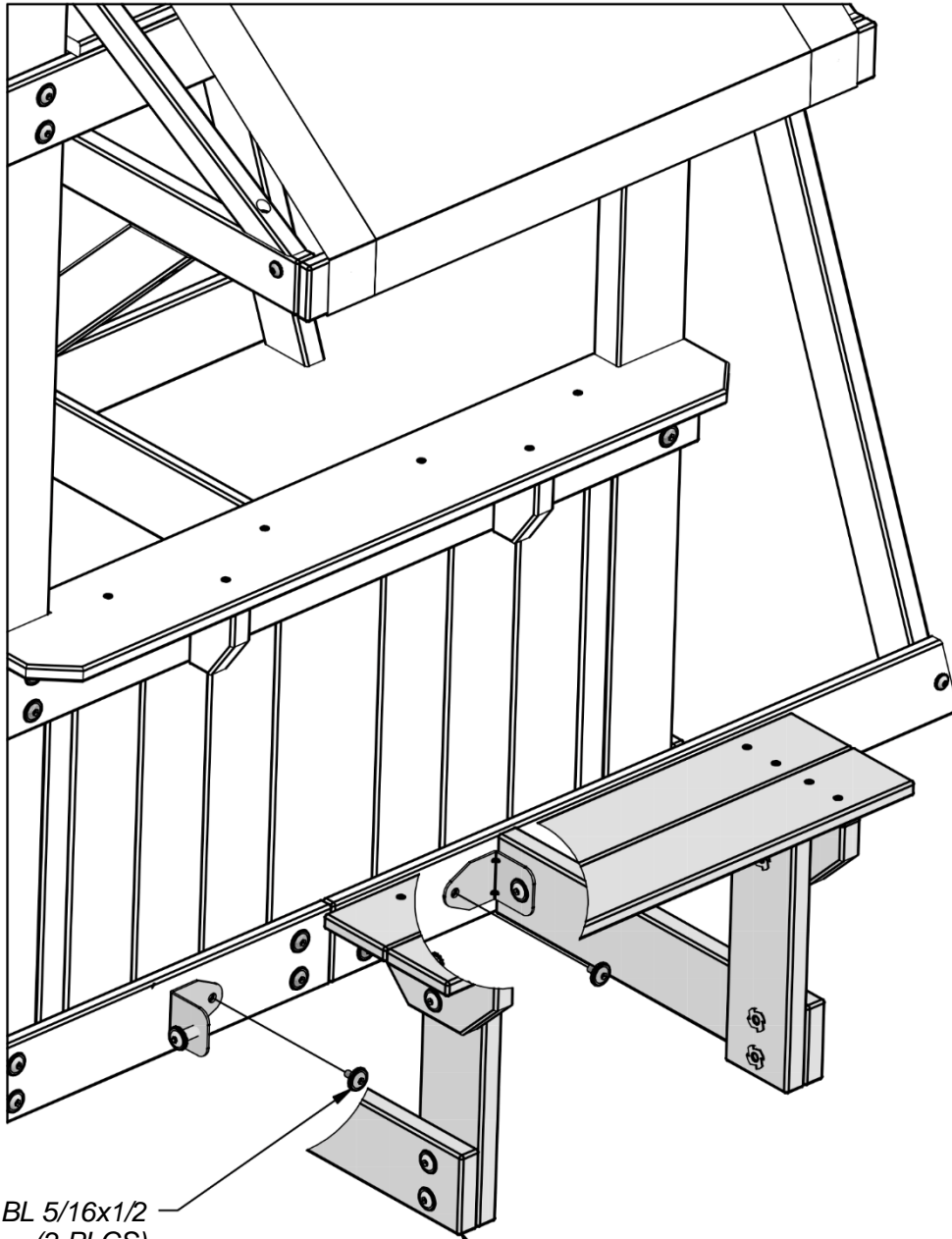


(1) MONTAJE DEL BANCO

PASO 32

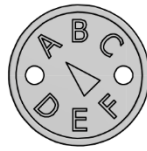


(2) PERNO BL
5/16x1/2



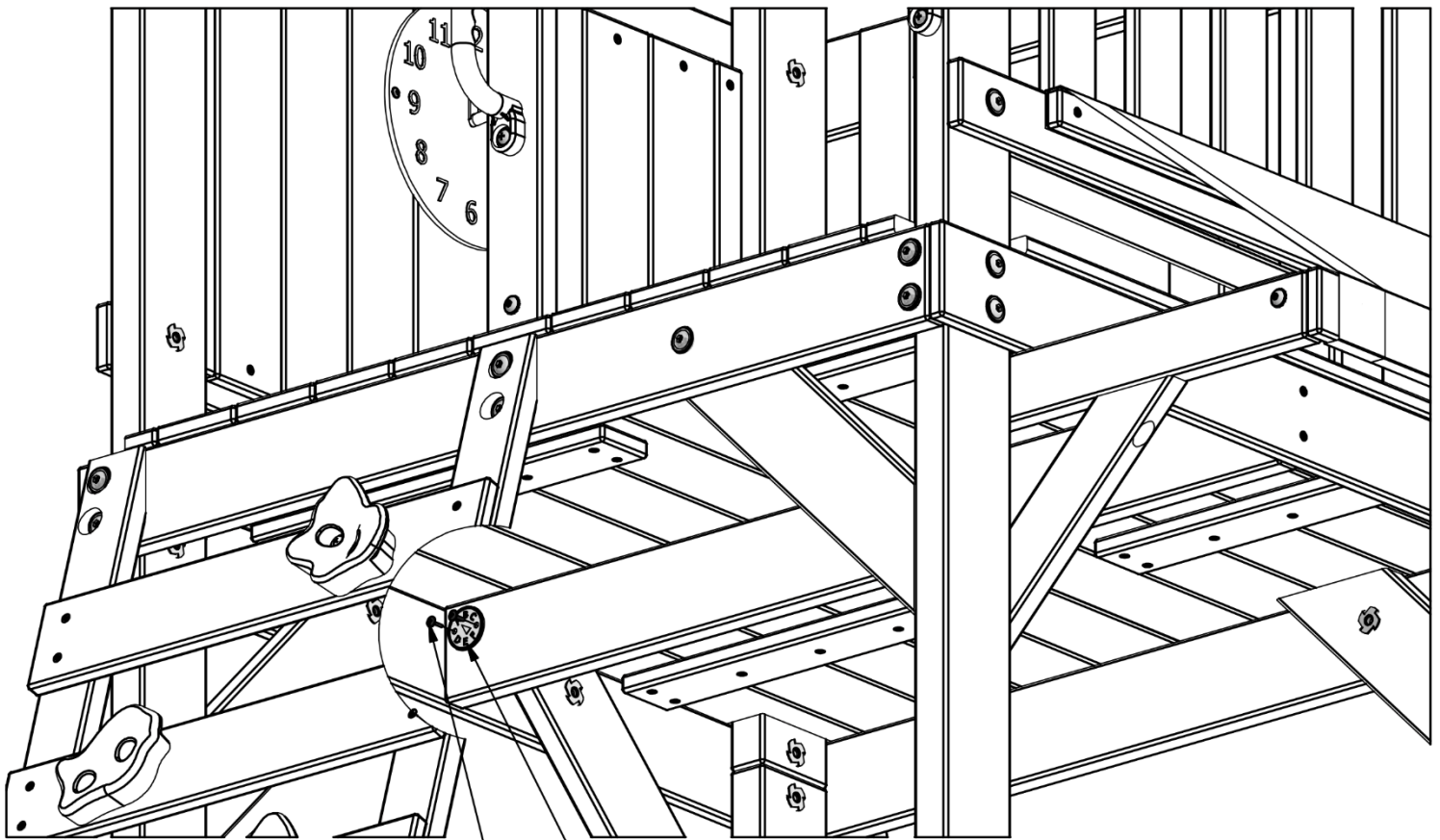
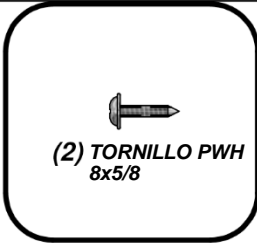
PERNO BL 5/16x1/2
(2 PLCS)

MONTAJE DEL BANCO
(1 PLC)



(1) - ETIQUETA DE REVISIÓN (1) "A" - A100314

PASO 33



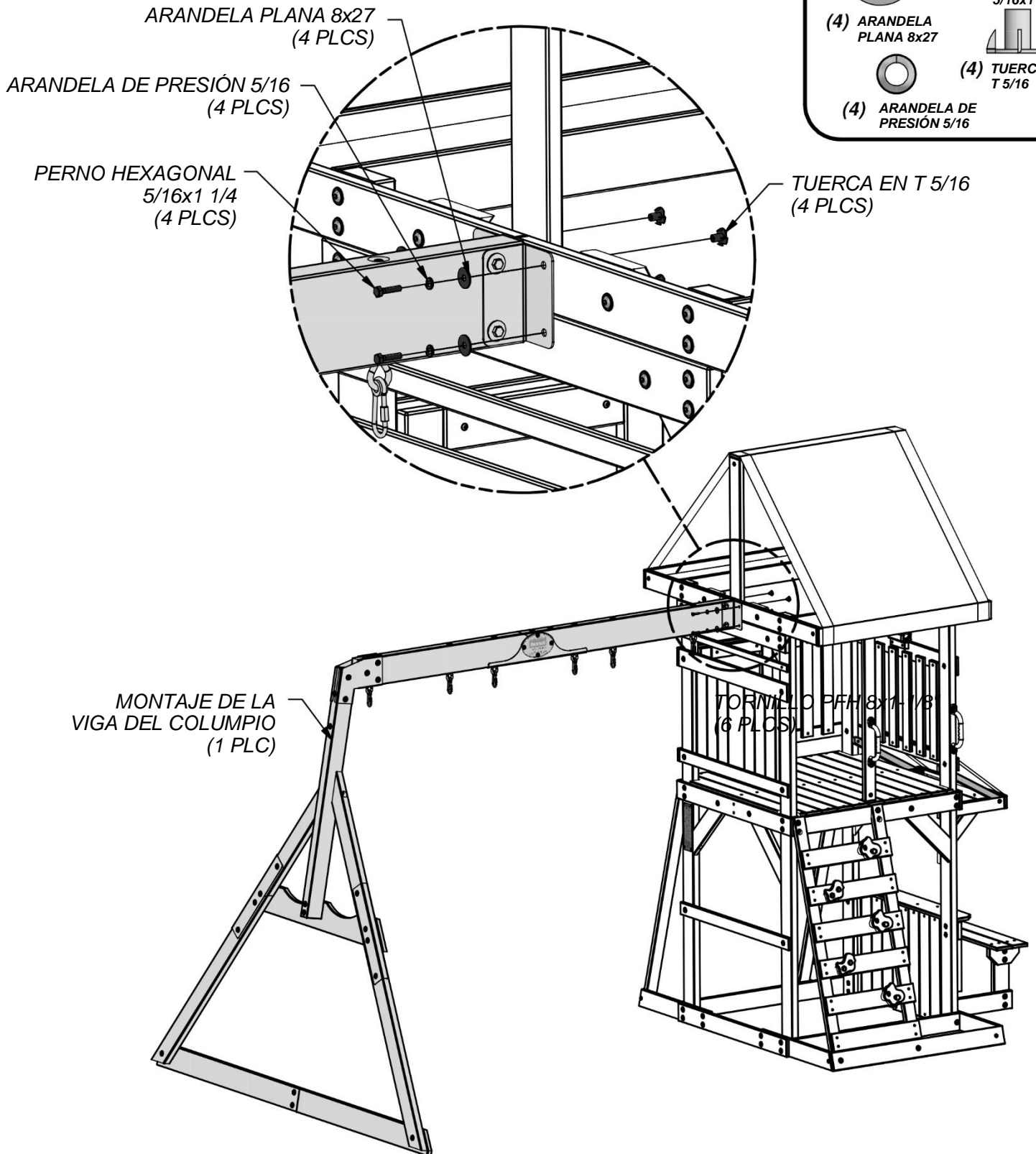
ETIQUETA DE REVISIÓN "A"
(1 PLC)

TORNILLO PWH 8x5/8
(2 PLCS)



MONTAJE DE LA VIGA DEL COLUMPIO

PASO 34





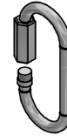
(4) - CADENA DE 51.25" COLOR VERDE - A100068



(2) - CADENA VERDE DE 31" - A100177



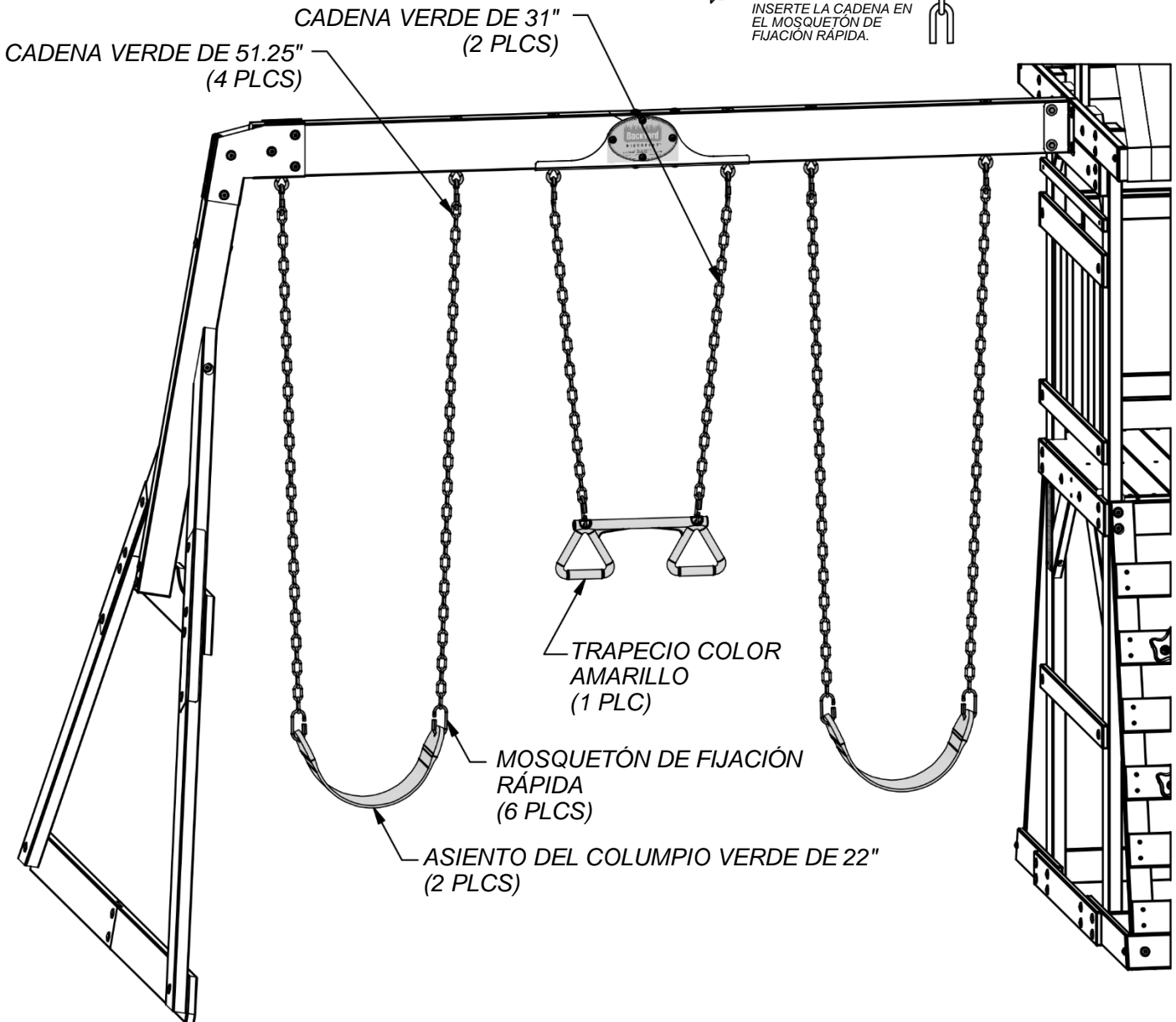
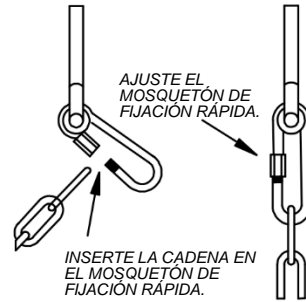
(1) - TRAPECIO AMARILLO - A6P00034

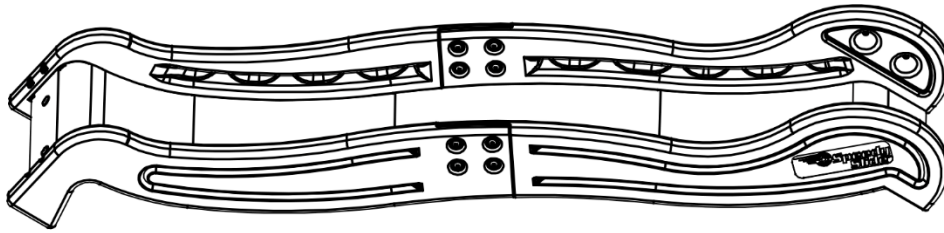


(6) - MOSQUETÓN DE FIJACIÓN RÁPIDA - A100069

(2) - ASIENTO DEL COLUMPIO COLOR VERDE (2) DE 22" - A6P00054

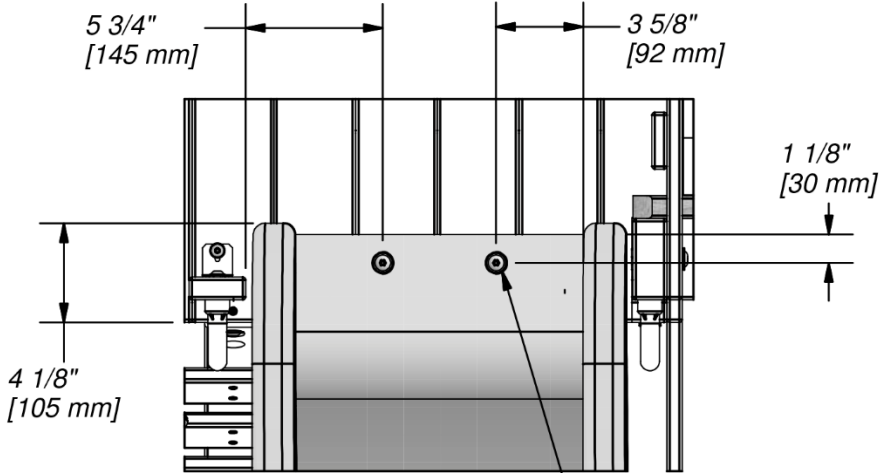
PASO 35



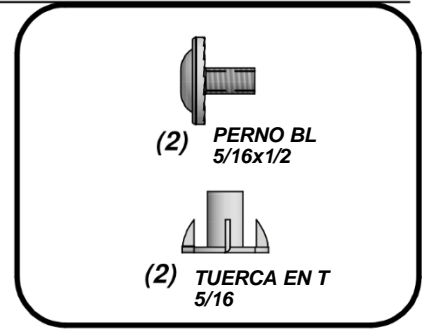


(1) MONTAJE DEL TOBOGÁN

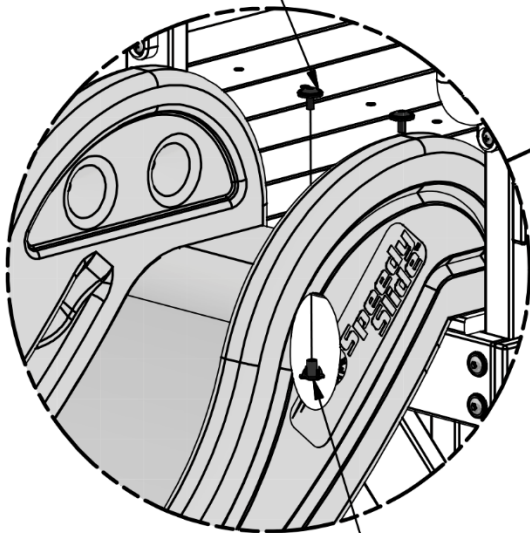
PASO 36



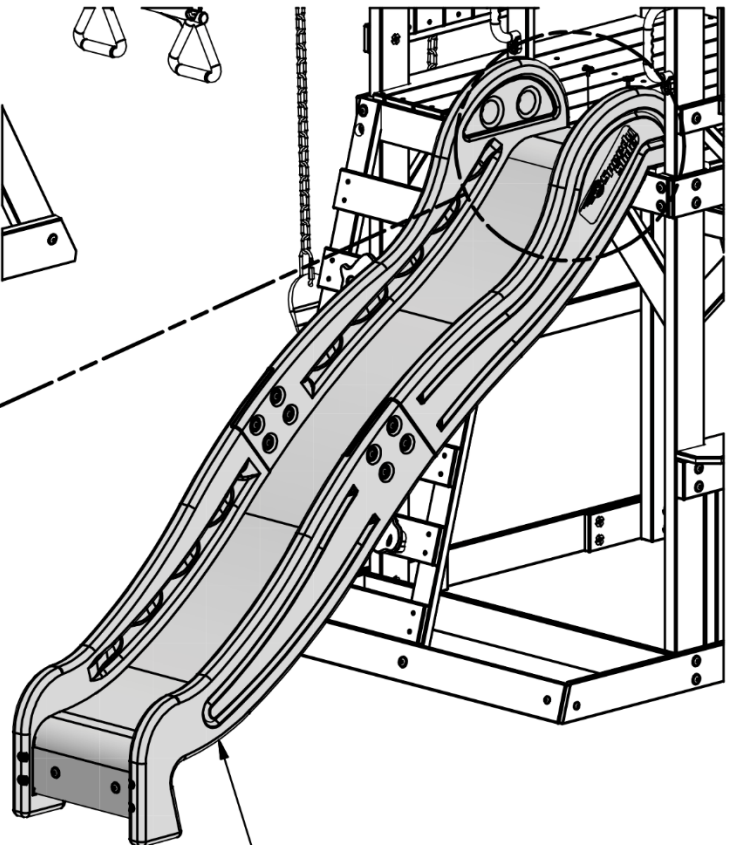
PERFORAR AGUJEROS DE 3/8 PULGADAS
2X



PERNO BL 5/16x1/2
(2 PLCS)



TUERCA EN T 5/16
(2 PLCS)

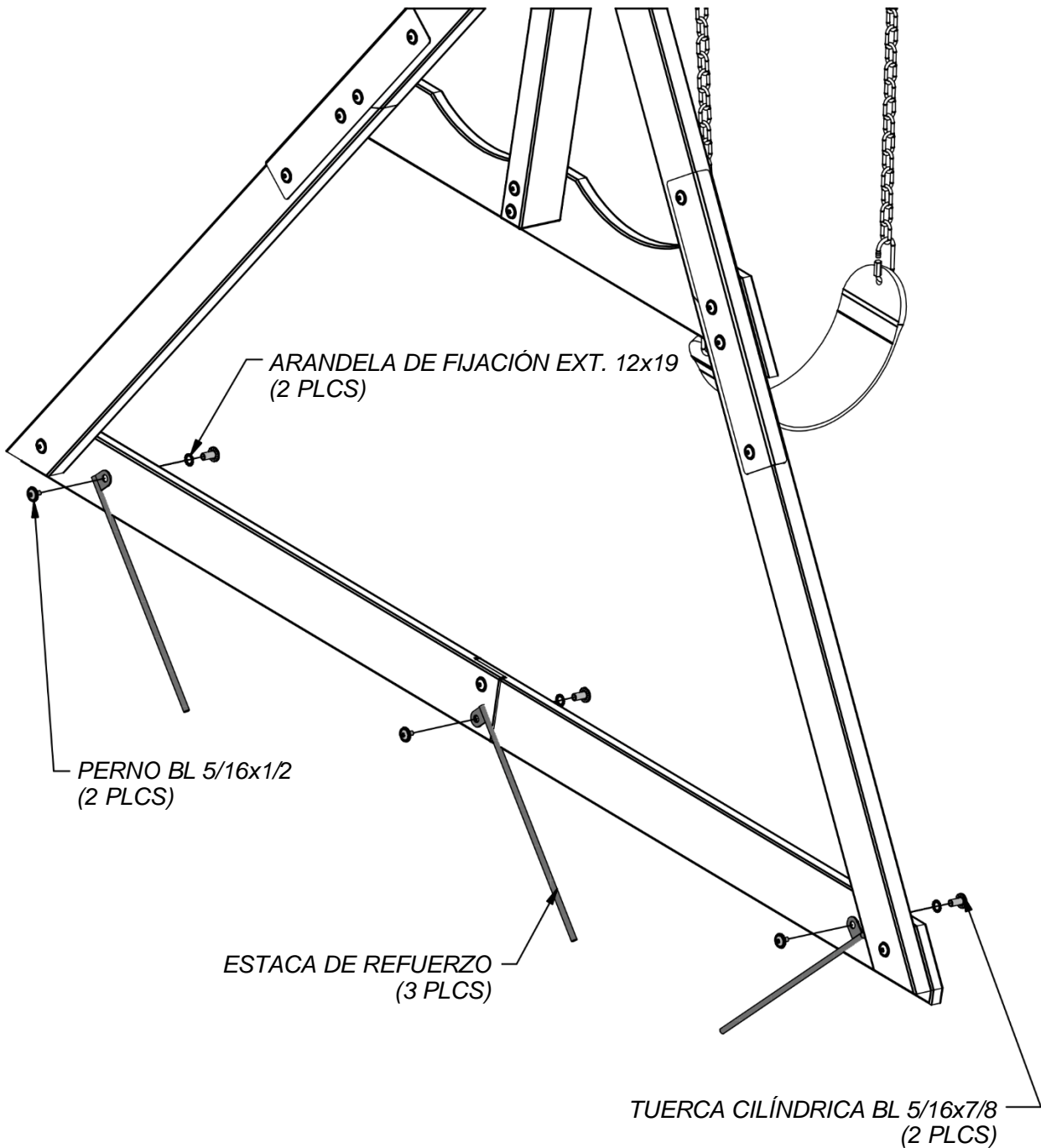
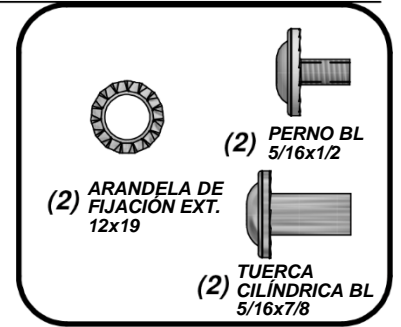


MONTAJE DEL TOBOGÁN
(1 PLC)

PASO 37

COLOQUE LAS ESTACAS CON UN ÁNGULO APROXIMADO DE 45° EN LAS UBICACIONES INDICADAS. UTILIZANDO LAS ESTACAS PARA SUELO COMO GUÍA, PERFORE ORIFICIOS DE 7/16" DE DIAMETRO.

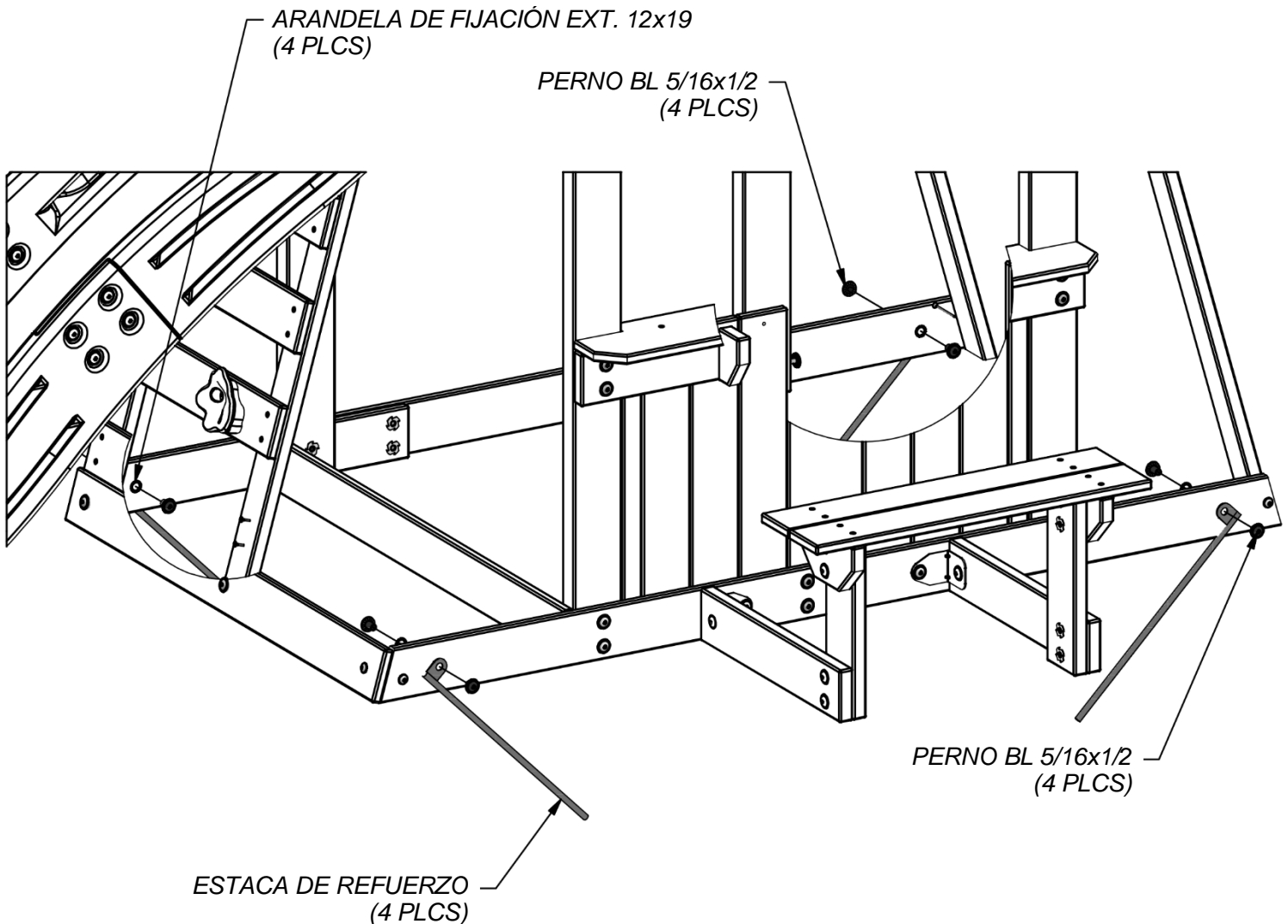
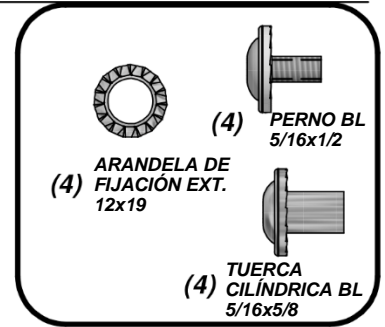
NOTA:
NO USAR LAS ESTACAS PUEDE ANULAR LA GARANTÍA Y PROVOCAR LESIONES.



PASO 38

COLOQUE LAS ESTACAS CON UN ÁNGULO APROXIMADO DE 45° EN LAS UBICACIONES INDICADAS. UTILIZANDO LAS ESTACAS PARA SUELO COMO GUÍA, PERFORE ORIFICIOS DE 7/16" DE DIAMETRO.

**NOTA:
NO USAR LAS ESTACAS PUEDE ANULAR LA GARANTÍA Y PROVOCAR LESIONES.**



ULTIMO PASO

VERIFIQUE NUEVAMENTE QUE CADA PERNO, TORNILLO Y TUERCA QUE ESTÉ AJUSTADO, ASEGÚRESE DE QUE TODAS LAS TABLAS ESTÁN SEGURAS Y ASEGÚRESE DE QUE LA UNIDAD DE COLUMPIO ESTÉ NIVELADA.

¡DISFRUTE DE SU NUEVO COLUMPIO!